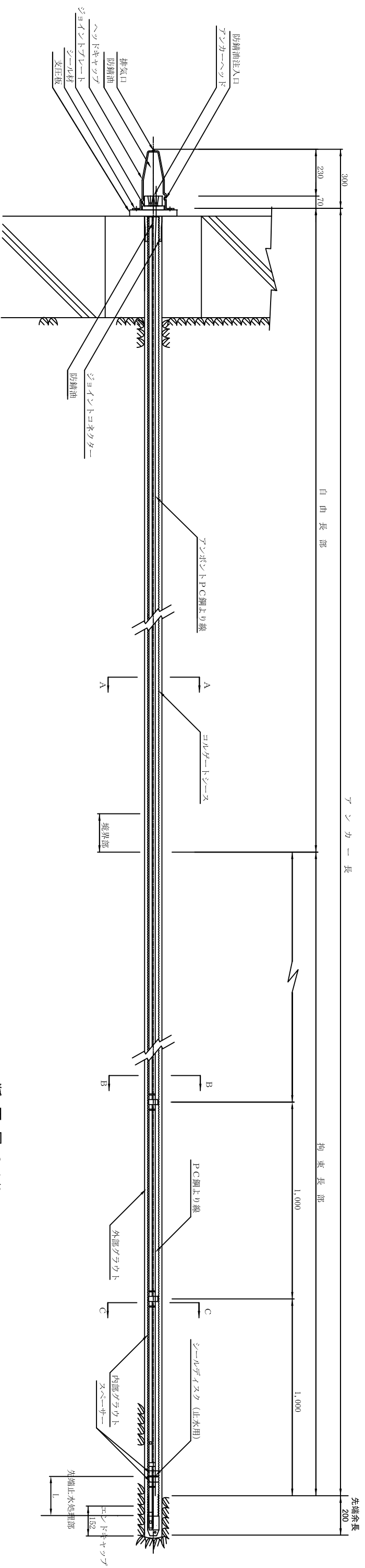
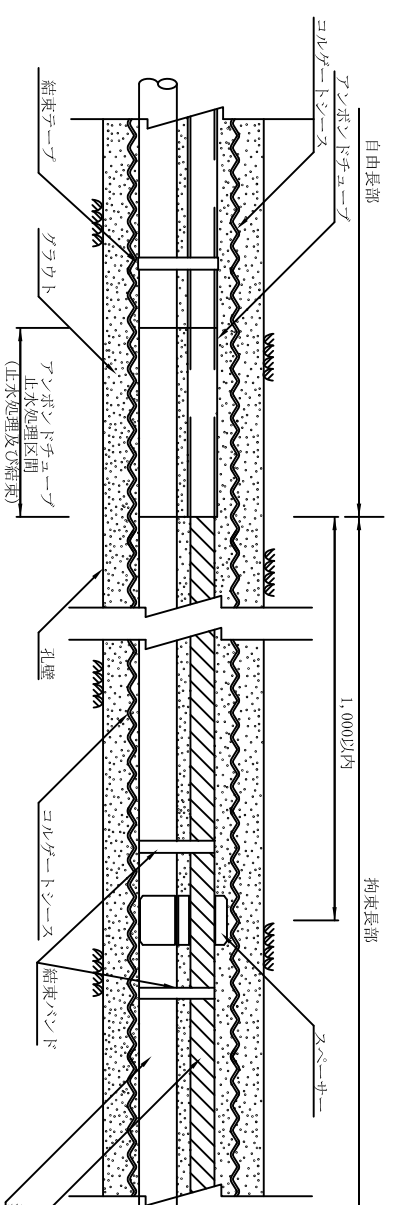


VSL永久アンカーテンション・アンボンドチューブタイプ(E5-2SP・#60)

全体構造図 S=1/10

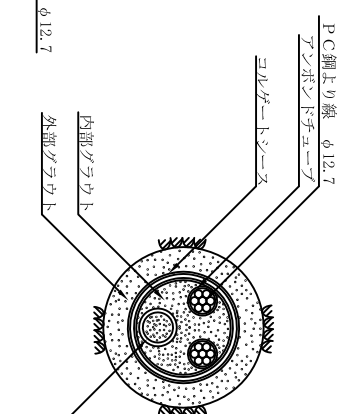


境界部詳細図 S=1/2



アンカー自由長部

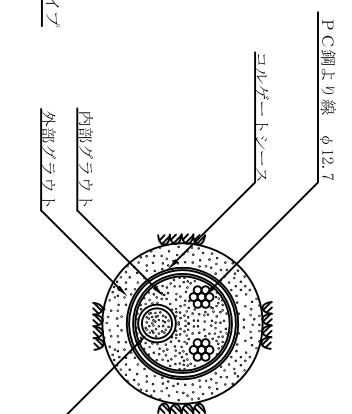
A-A断面



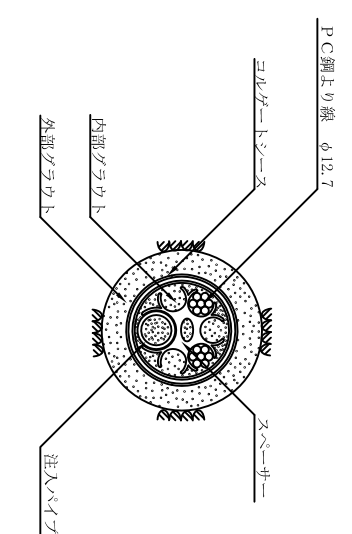
断面図 S=1/2

アンカー拘束長部

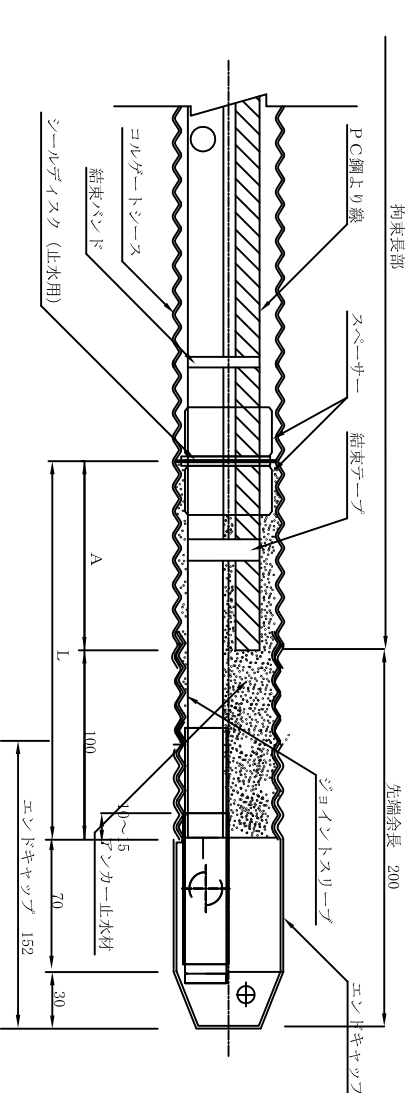
B-B断面



C-C断面



先端止水処理部詳細図 S=1/2



必要止水部長さ

アンボンドチューブ電線 止水部長さL=100+A	必要電線	(E5-2P)	(E5-2D)
~300kg	200mm (100+100)	W#46/6kg/m	W#40/6kg/m
301~500kg	250mm (100+150)	W#50/6kg/m	W#44/6kg/m
501~700kg	300mm (100+200)	W#54/6kg/m	W#48/6kg/m

アンカー工材料表(箇所当り)

材 料	形 状・寸 法	単 位	数 量	備 考
P.C鋼より線	φ12.7mm	kg		部分アンボンド
くさび	φ12.7mm用	組		
アンカーヘッド	φ110/φmm×120	枚		
ジョイントプレート	□1220×220×28	枚		前後番号ナツキ
支持板 (0.67mm厚S355鋼)	□1220×220×28	枚		前後番号ナツキ
ヘッドキヤップ	15×4	個		
ジョイントコネクタ	15×4 (S2)	個		
コルゲートシース	φ60	m		φ59/50
ジョイントスリーブ	φ60	個		
スベーパー	φ60	個		
アンボンドチューブ	A13.5A13.5	m		
注スベーパー	φ220/φ	m		φ21/22×75 /φ15/φ付
シールドアスワ	φ220×155	組		φ21/22×75 /φ15/φ付
スベーパー	φ60	個		

社 社	形 状・寸 法	単 位	数 量	備 考
シールドアスワ	φ60 止水用	組	3枚/組	
結束テープ	A	m	φ10mm×150m	
アンカー止木材	A	kg		
アンカーシールド材	シリコンゴム	kg		先端部
防 錆 油	アロコート/アロコート	kg		ヘッドキヤップ用
	アロコート/アロコート	kg		ヘッドキヤップ用

*A3Hカ面では、幅尺が異なる場合があります。