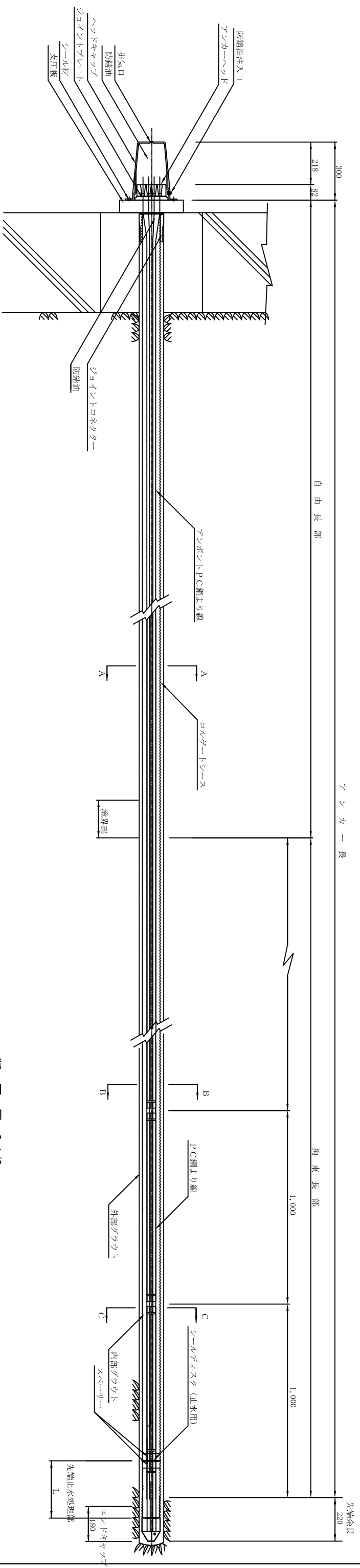
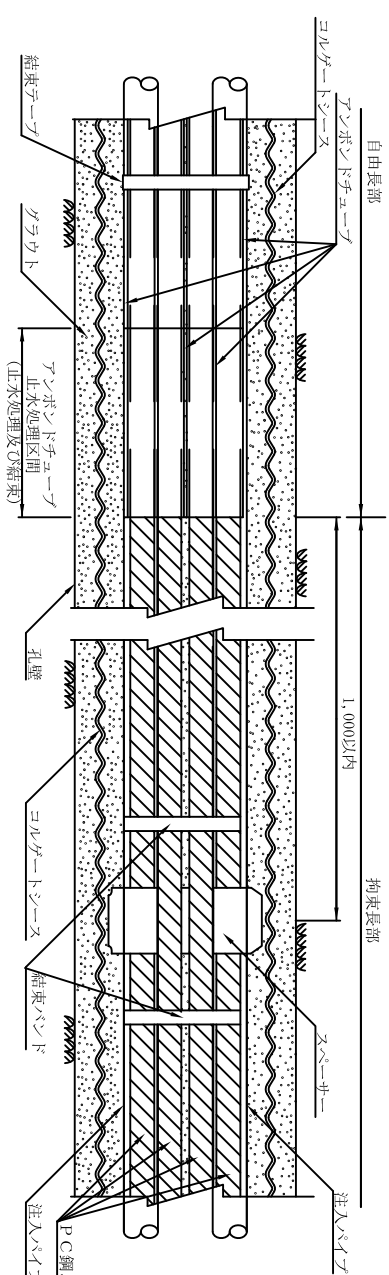


VSLアンカー・ポンドチューブタイプ (E5-10WP・#95)

全体構造図 S=1/10

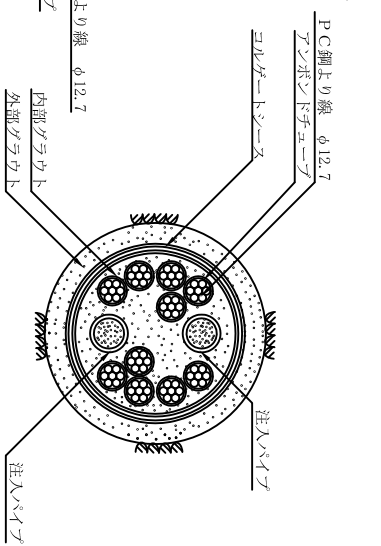


境界部詳細図 S=1/2



アンカー自由長部

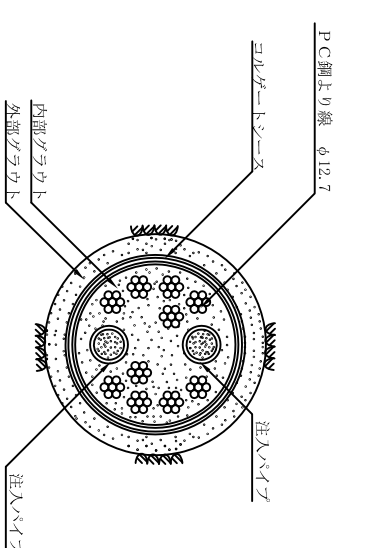
A-A断面



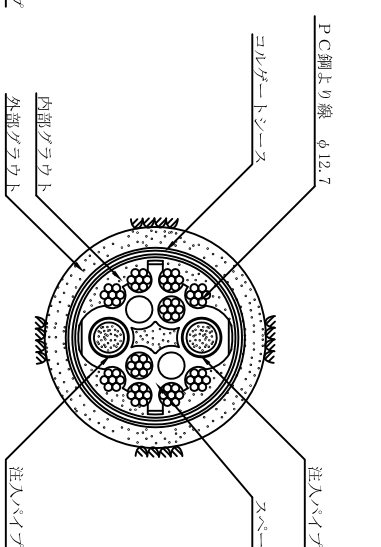
断面図 S=1/2

アンカー拘束長部

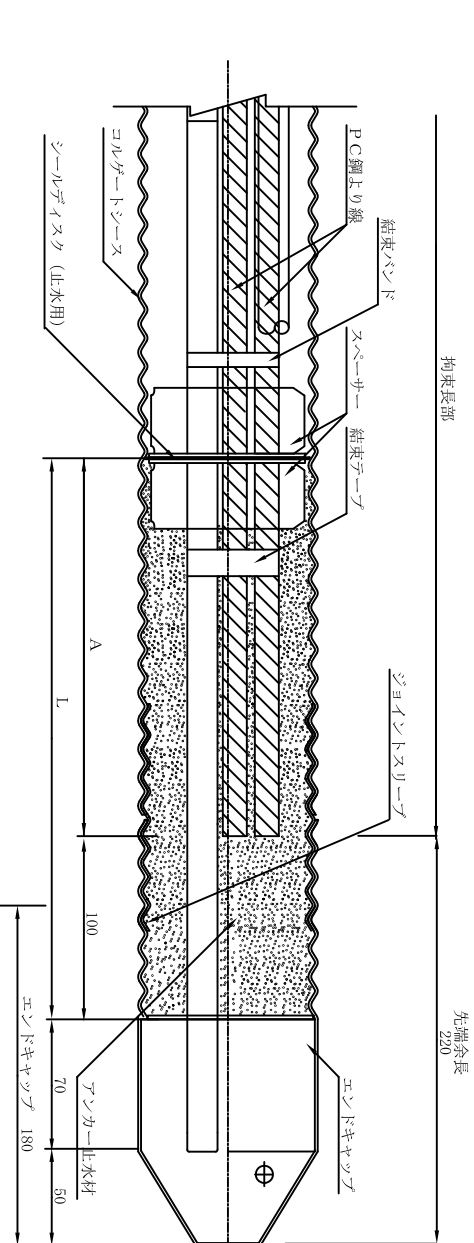
B-B断面



C-C断面



先端止水処理部詳細図 S=1/2



必要止水部長さ

アンカー・ポンド電線	止水部長さ	参考電線
~300kg	200mm (100+100)	(E5-7)
301~500kg	250mm (100+150)	W#6kg/m
501~700kg	300mm (100+200)	W#10kg/m

アンカー工材料表 (箇所当り)

材	料	形状寸法	単位	数量	備考
P.C鋼上り線		φ12.7mm	kg		部分アンボルト
<さび>		φ12.7mm用	組		
アンカーヘッド		E5-12	個		
ジョイントプレート		φ170×13mm×122	枚		
支圧板		(125×205×40)	枚		防錆油塗布
圧圧板		(130×330×50)	枚		防錆油塗布
ジョイントコネクタ		E5-12	個		
コルゲートシース		#95	m		φ95.8mm
ジョイントシース		#95	個		
エントキヤップ		#95(SD)	個		
アンボルトシース		#95(SD)	m		
注入バインダ		φ18.5×13.5	m		
スベーク		φ20/16	個		

材	料	形状寸法	単位	数量	備考
シールドディスク		#95A 止水用	個		3枚/組
結束バンド		φ12.7mm用	本		巾25mm×150mm
アンカー止板材		B	m		
アンカー止板材		B	kg		先端部
防錆油		シリコン系	kg		自由長部用
		アロコート/アロコート	kg		自由長部用
		アロコート/アロコート	kg		ヘッドキヤップ用

※A3出方図面では、網がオリーブ(A1)の1/2に変わります。

2012.02.20