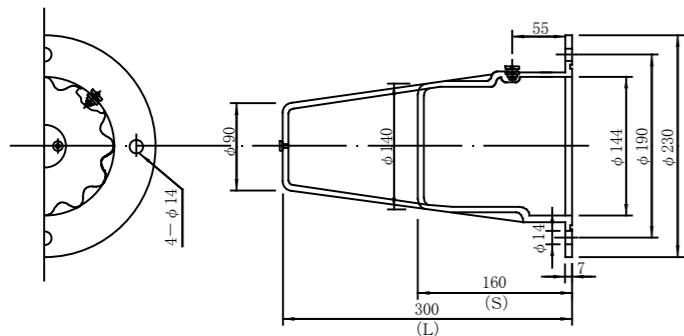


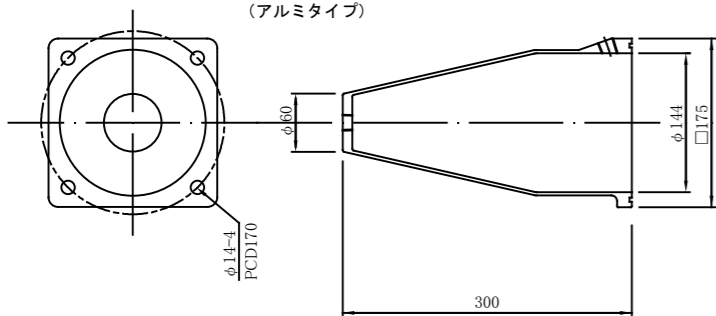
VSL永久アンカーテンドン用部材

アンボンドチューブタイプ (E5-5SP・#60)

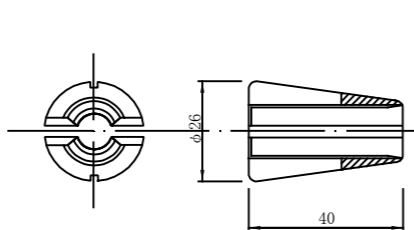
ヘッドキャップ S=1/4
(樹脂タイプ) (L, S) (E5-7タイプ)



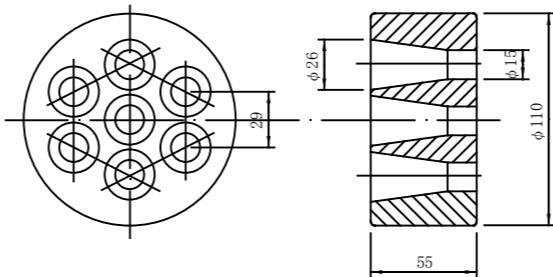
(アルミタイプ)



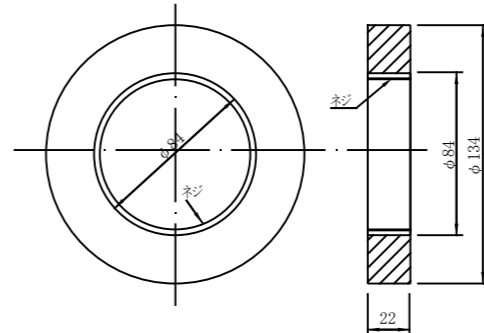
くさび S=1/1
(φ12.7mm用)



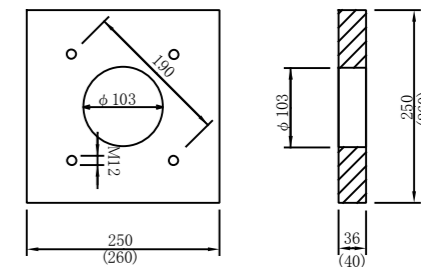
アンカーヘッド S=1/2
(E5-7タイプ)



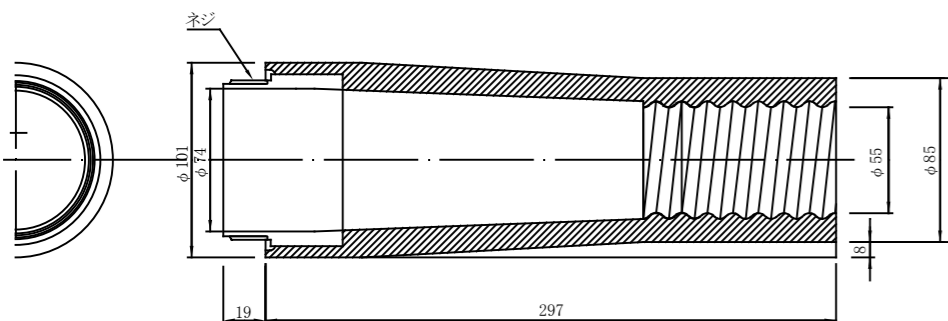
ジョイントプレート S=1/2
(E5-7タイプ)



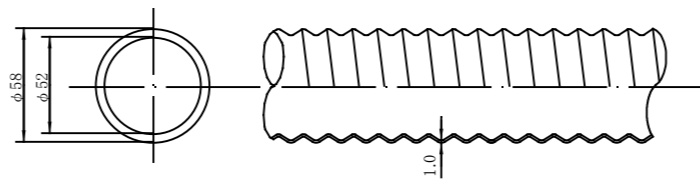
支圧板 S=1/5
(溶融亜鉛メッキ) (E5-5タイプ)
コンクリート強度 $\sigma_{cp}=20N/mm^2$
(15N/mm²)



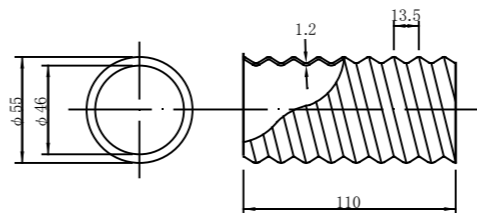
ジョイントコネクタ S=1/2
(E5-5タイプ)



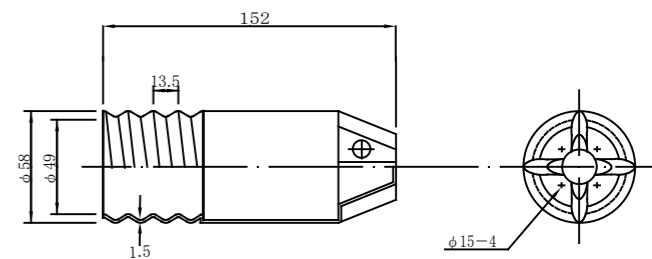
コルゲートシース S=1/2
#60



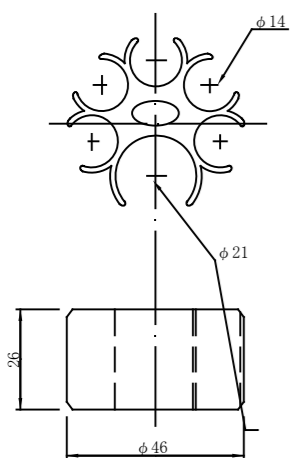
ジョイントスリーブ S=1/2
#60



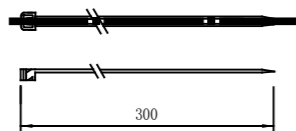
エンドキャップ S=1/2
#60



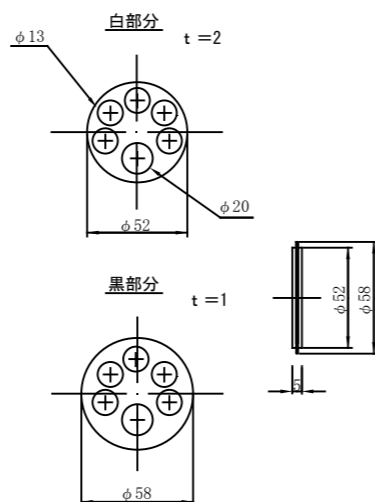
スペーサー S=1/1
#60



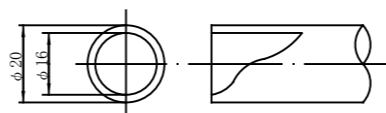
結束バンド S=1/1
(Aタイプ)



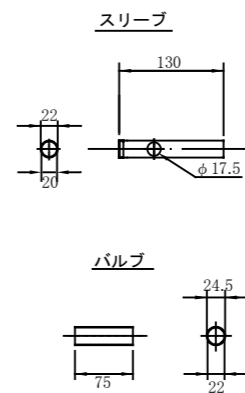
シールドディスク (止水用) S=1/2
#60



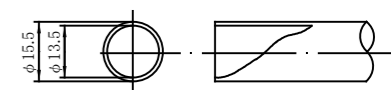
注入パイプ S=1/1



スリーブバルブ S=1/5



アンボンドチューブ S=1/1



*A3出力図面では、縮尺がオリジナル(A1)の1/2になります。
ヘッドキャップ アルミタイプ追加