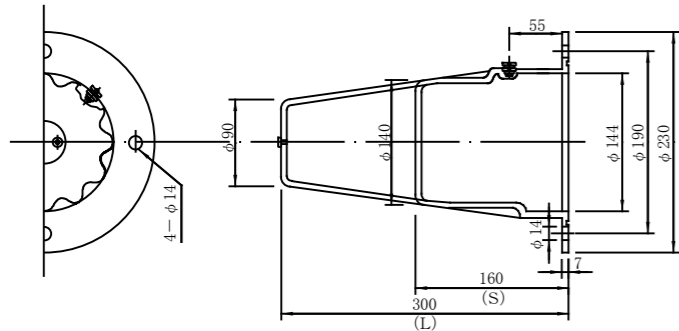


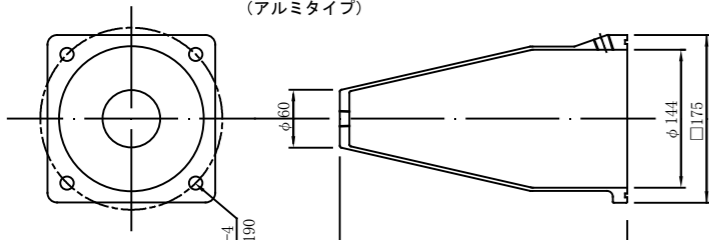
# VSL永久アンカーテンドン用部材

## アンボンドチューブタイプ (E5-7SP・#75)

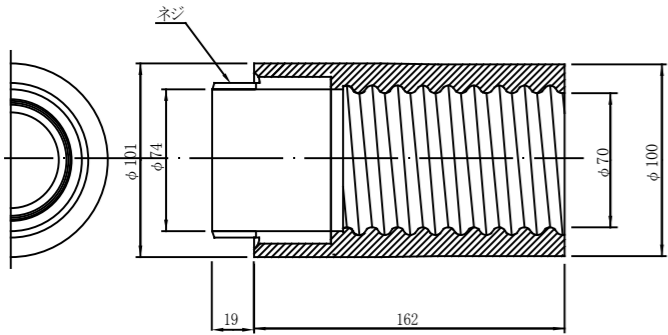
ヘッドキャップ S=1/4  
(樹脂タイプ) (L, S) (E5-7タイプ)



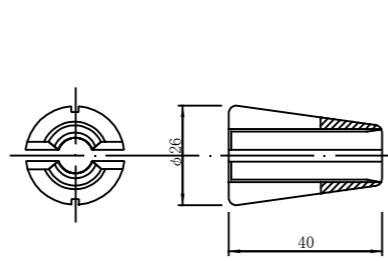
(アルミタイプ)



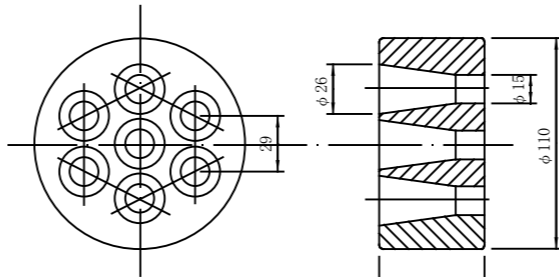
ジョイントコネクタ S=3/2  
(E5-7 SPタイプ)



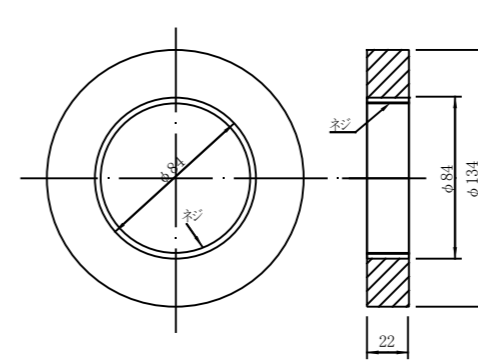
くさび S=1/1  
(φ12.7mm用)



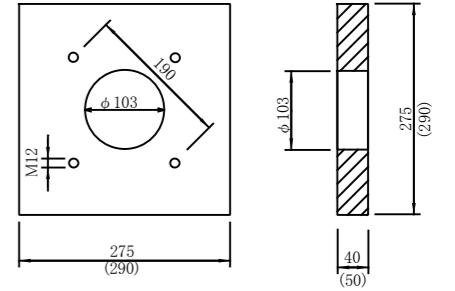
アンカーヘッド S=1/2  
(E5-7タイプ)



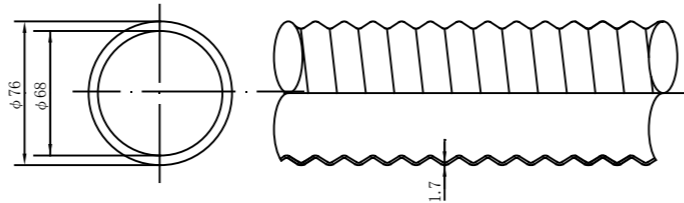
ジョイントプレート S=1/2  
(E5-7タイプ)



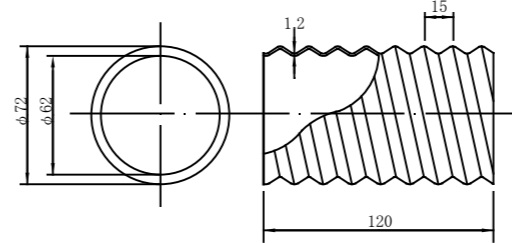
支圧板 S=1/5  
(溶融垂鉛メッキ) (E5-7タイプ)  
コンクリート強度  $\sigma_{cp}=20\text{N/mm}^2$   
( $15\text{N/mm}^2$ )



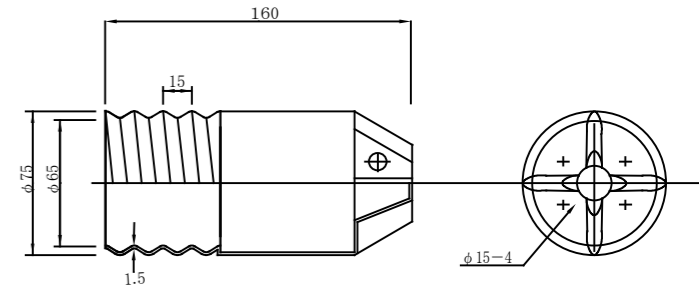
コルゲートシース S=1/2  
#75



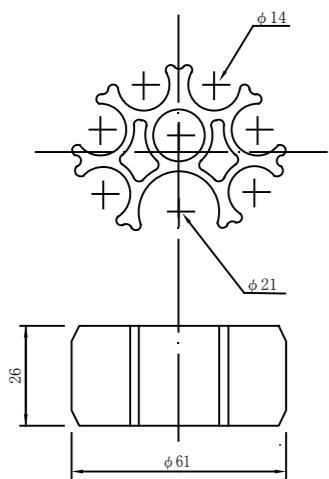
ジョイントスリーブ S=1/2  
#75 (SP)



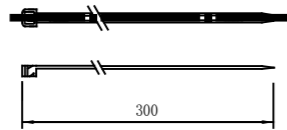
エンドキャップ S=1/2  
#75 (SP)



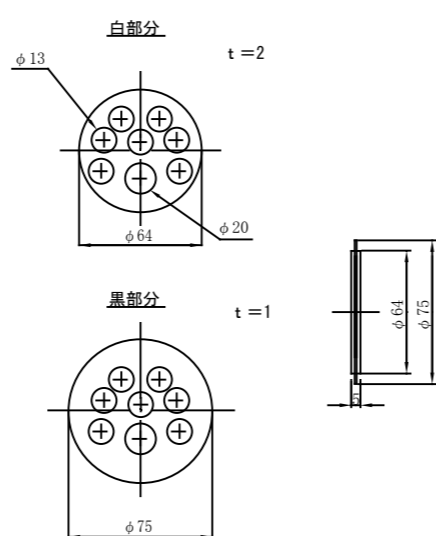
スペーサー S=1/1  
#75 (SP)



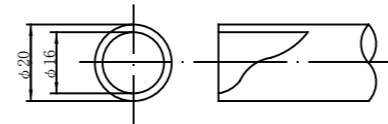
結束バンド S=1/2  
(Aタイプ)



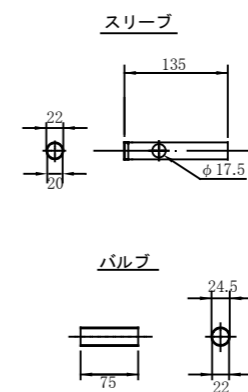
シールドディスク (止水用) S=1/2  
#75 (SP)



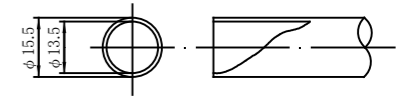
注入パイプ S=1/1



スリーブバルブ S=1/5



アンボンドチューブ S=1/1



※A3出力図面では、縮尺がオリジナル(A1)の1/2になります。  
ヘッドキャップ アルミタイプ追加