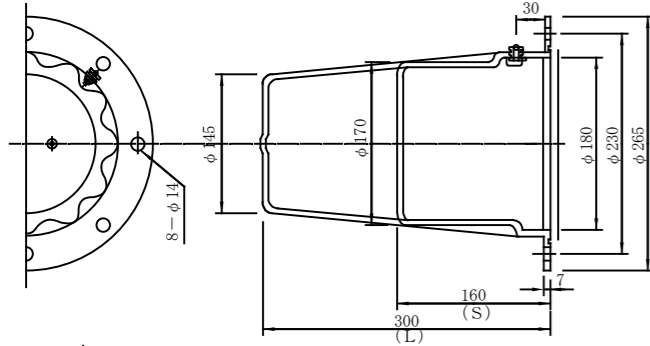


VSL永久アンカーテンドン用部材

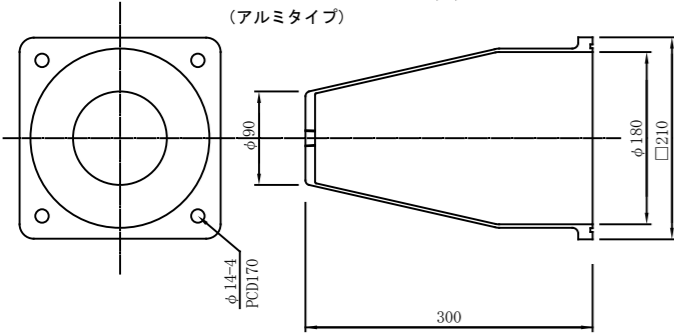
アンボンドチューブタイプ (E5-10WP・#95)

ヘッドキャップ S=1/4

(樹脂タイプ) (L, S) (E5-12タイプ)

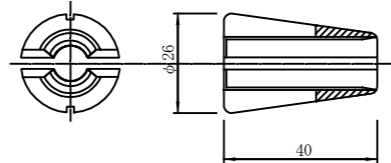


(アルミタイプ)



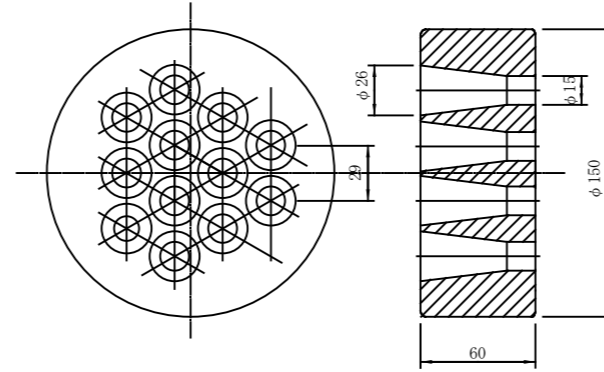
くさび S=1/1

(φ12.7mm用)



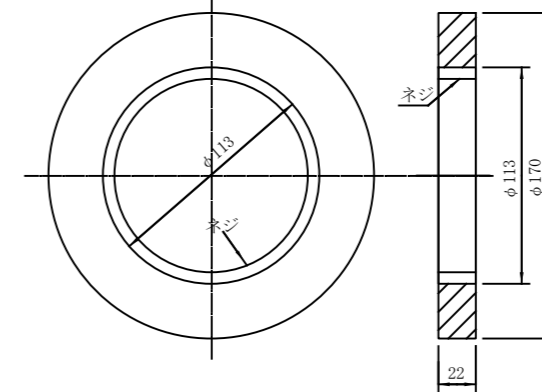
アンカーヘッド S=1/2

(E5-12タイプ)



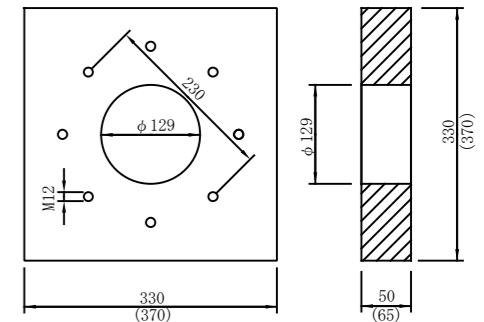
ジョイントプレート S=1/2

(E5-12タイプ)



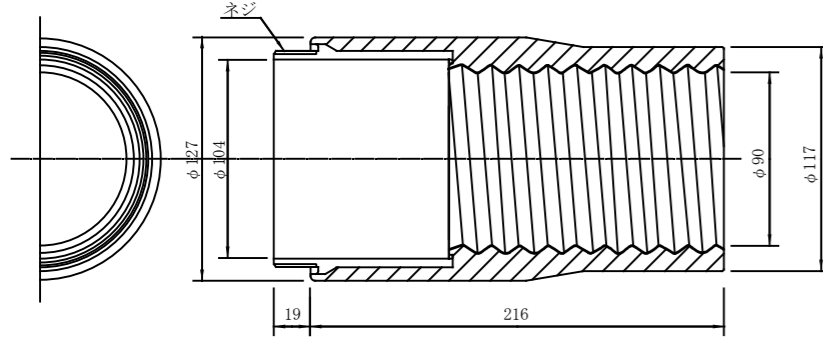
支圧板 S=1/5

(溶融亜鉛メッキ) (E5-12タイプ)
コンクリート強度 $\sigma_{cp}=20N/mm^2$
(15N/mm²)



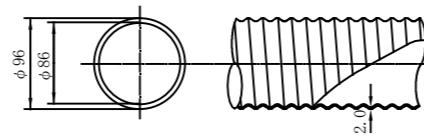
ジョイントコネクタ S=1/2

(E5-12タイプ)



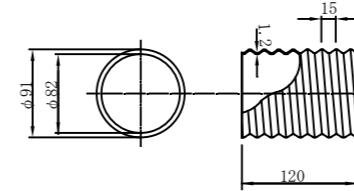
コルゲートシース S=1/4

#95



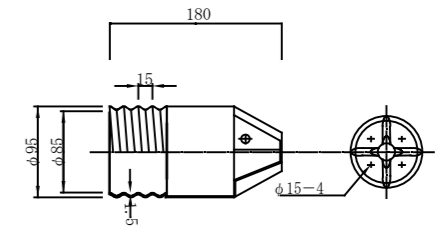
ジョイントスリーブ S=1/4

#95



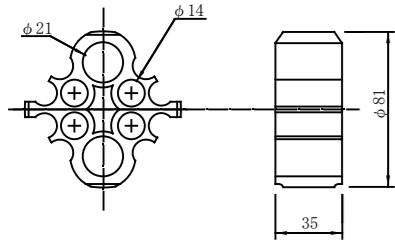
エンドキャップ S=1/4

#95 (SP)



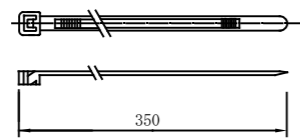
スペーサー S=1/2

#95 A



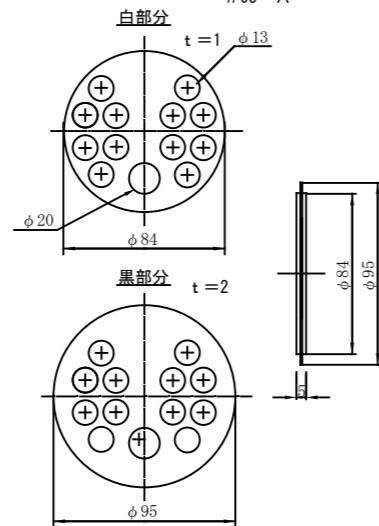
結束バンド S=1/2

(Bタイプ)

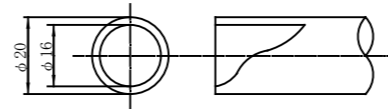


シールドディスク (止水用) S=1/2

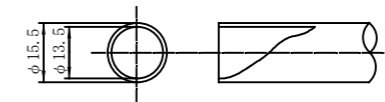
#95 A



注入パイプ S=1/1



アンボンドチューブ S=1/1



*A3出力図面では、縮尺がオリジナル(A1)の1/2になります。
ヘッドキャップ アルミタイプ追加