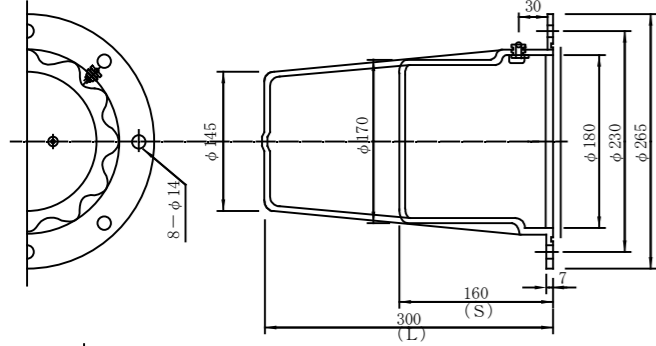


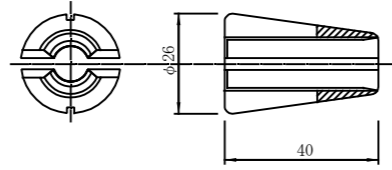
# VSL永久アンカーテンドン用部材

## アンボンドチューブタイプ (E5-1 1WP・#95)

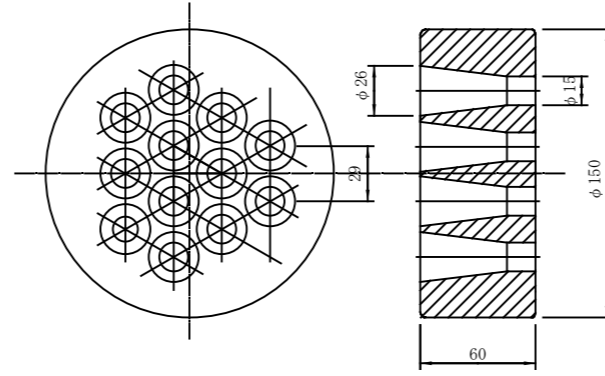
ヘッドキャップ S=1/4  
(樹脂タイプ) (L, S) (E5-12 タイプ)



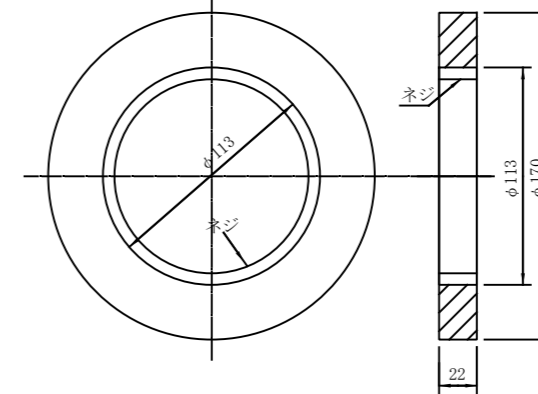
くさび S=1/1  
(φ12.7mm用)



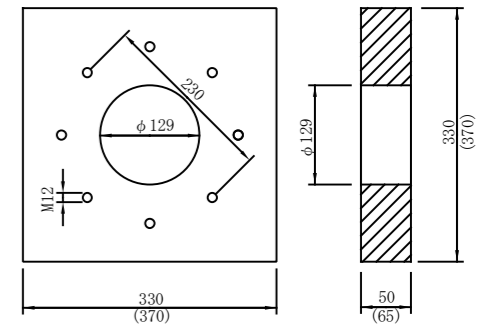
アンカーヘッド S=1/2  
(E5-12タイプ)



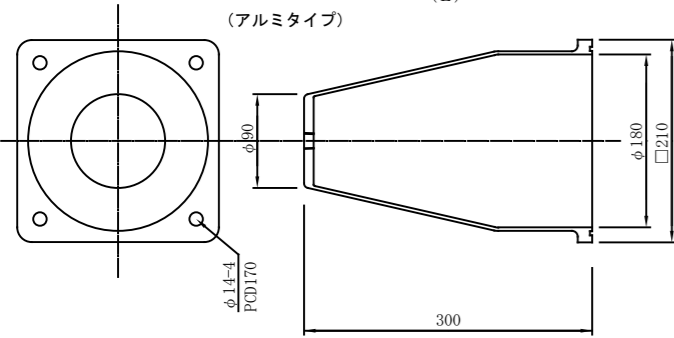
ジョイントプレート S=1/2  
(E5-12 タイプ)



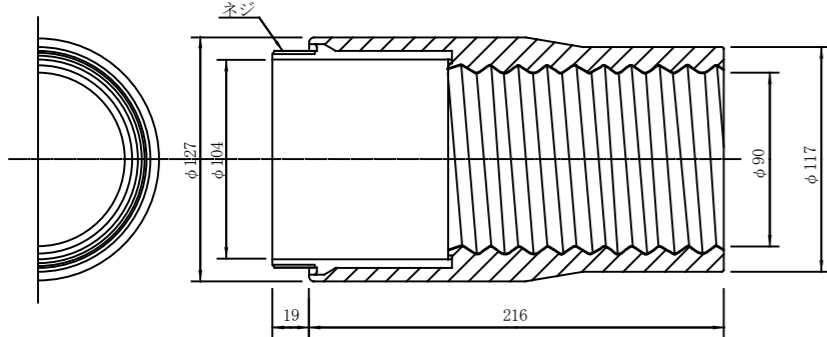
支圧板 S=1/5  
(溶融亜鉛メッキ) (E5-12タイプ)  
コンクリート強度  $\sigma_{cp}=20N/mm^2$   
(15N/mm<sup>2</sup>)



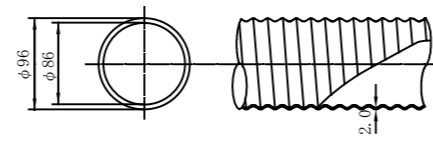
(アルミタイプ)



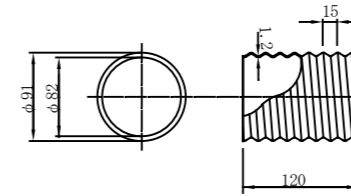
ジョイントコネクタ S=1/2  
(E5-12タイプ)



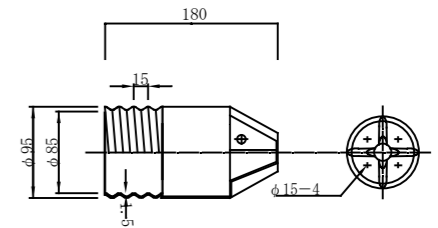
コルゲートシース S=1/4  
#95



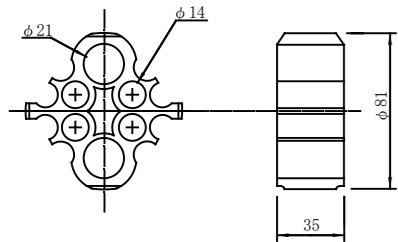
ジョイントスリーブ S=1/4  
#95



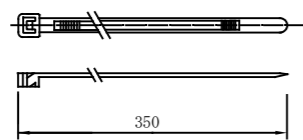
エンドキャップ S=1/4  
#95 (SP)



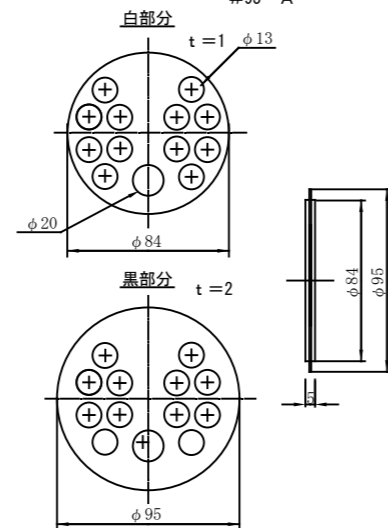
スペーサー S=1/2  
#95 A



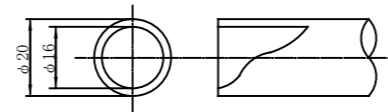
結束バンド S=1/2  
(Bタイプ)



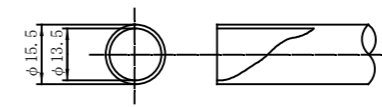
シールドディスク (止水用) S=1/2  
#95 A



注入パイプ S=1/1



アンボンドチューブ S=1/1



※A3出力図面では、縮尺がオリジナル (A1) の1/2になります。  
ヘッドキャップ アルミタイプ追加