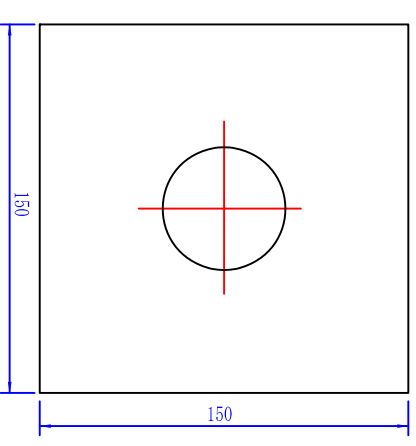
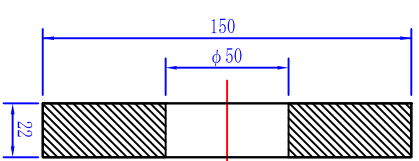
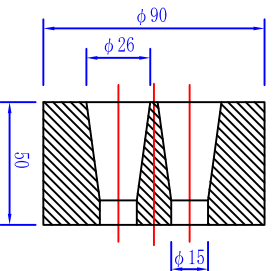
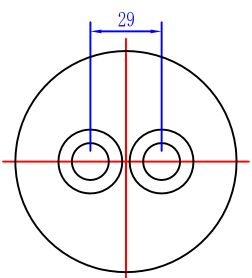
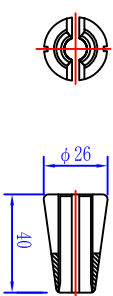
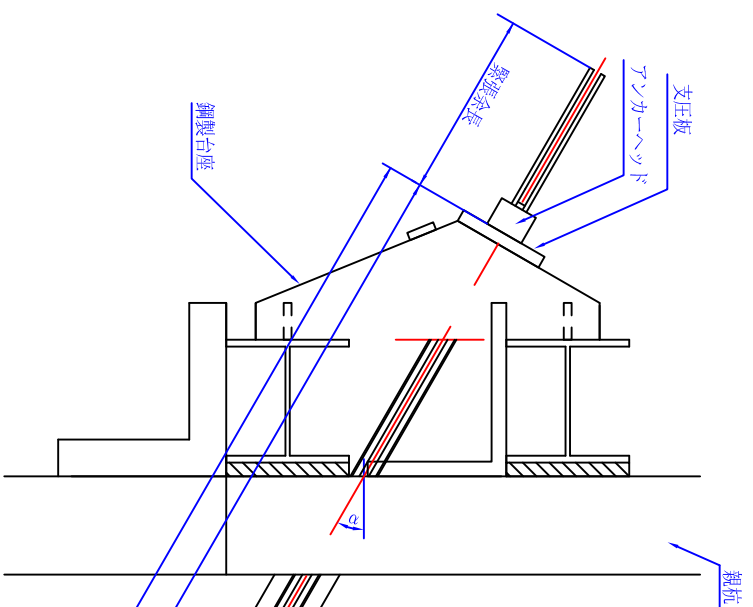


VSL残置式アンカー (塗布タイプ) (E5-2) 注入パイプ無し

くさび E5 S=1/3

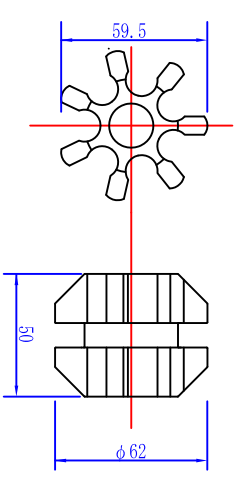
アンカーヘッド E5-2 S=1/3

支圧板 E5-2N S=1/3

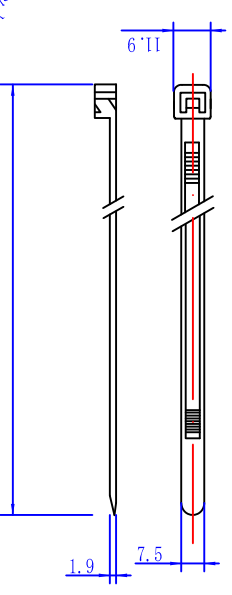


パイロットキヤッタ 1型 S=1/3
φ39.2/32.2×200

樹脂スベークー 1型 S=1/3
φ62×50



結束バンド S=1/3



ポリエチレンス径

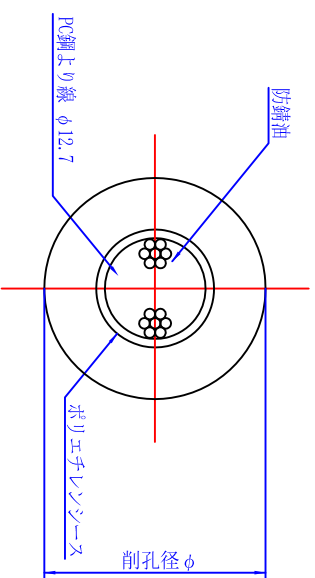
外径	内径
42	35

アンカー材料表

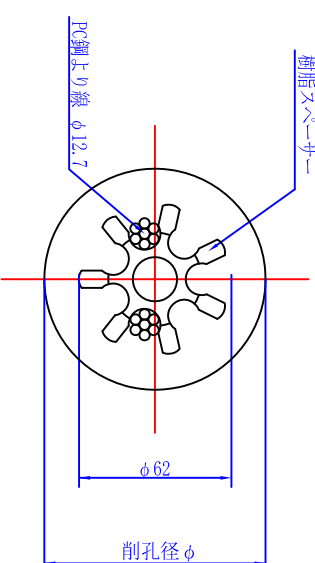
名称	型式	仕様	単位	数量
PC鋼より線		φ12.7mm	kg	
くさび	E5	φ12.7mm用	組	2
アンカーヘッド	E5-2		個	1
支圧板	E5-2		枚	1
パイロットキヤッタ	1型	φ39.2/32.2×200	個	1
樹脂スベークー	3型	φ62×50	個	※
結束バンド350		U規格94H-2	本	※
ポリエチレンス径			m	
鋼製台座			個	1

※スベークー数量は拘束長m条数と同数となり小数は切り捨てとなる
※スチールリング数量はスベークー数量の倍數となる

A-A断面図 S=1/3



B-B断面図 S=1/3



※A3Hの断面では、構尺が若干異なります。

※スベークーヘッドは一例とする