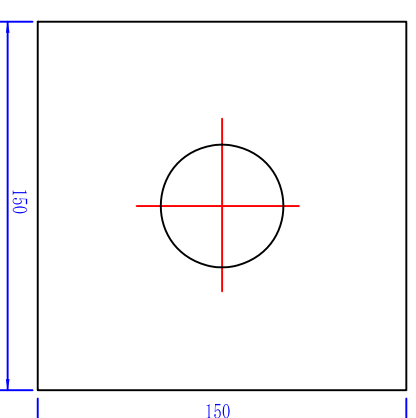
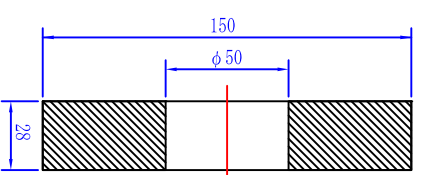
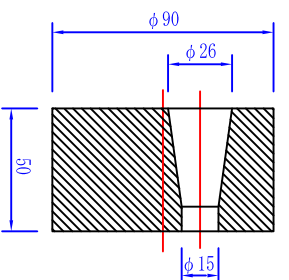
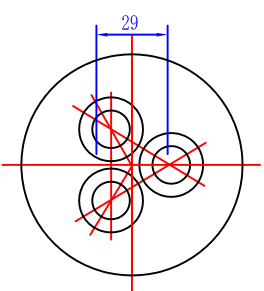
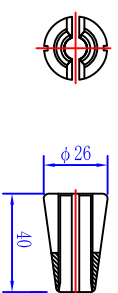
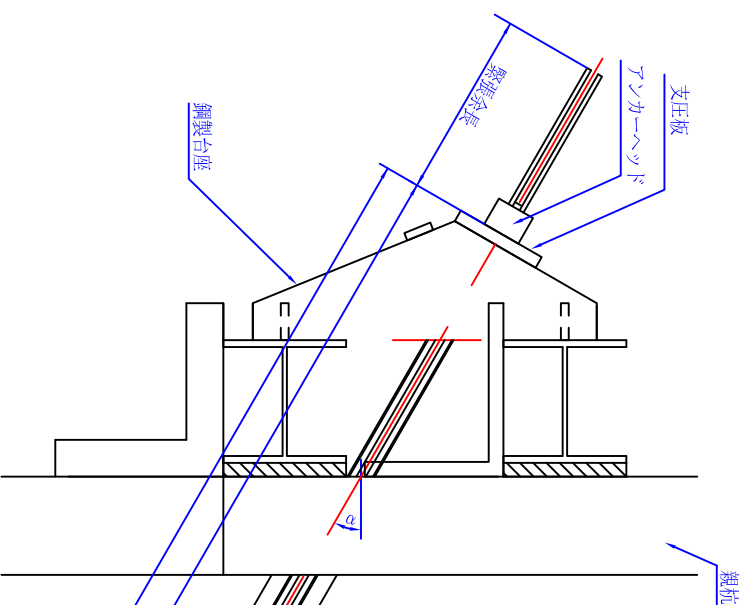


# VSI残置式アンカー (塗布タイプ) (E5-3) 注入パイプ無し

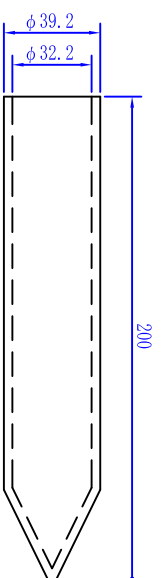
＜サイズ＞ S=1/3  
B5

アンカーヘッド S=1/3  
B5-3

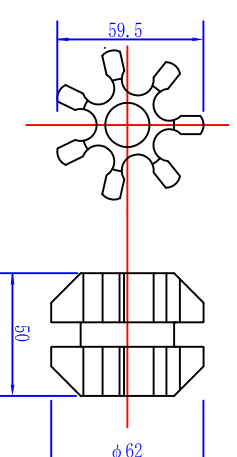
支圧板 S=1/3  
E5-3N



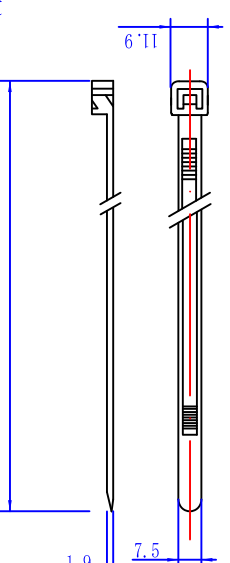
パイロットキヤッツプ 1型 S=1/3  
φ39.2/φ32.2×200



樹脂スベーター 1型 S=1/3  
φ62×50



結束バンド S=1/3



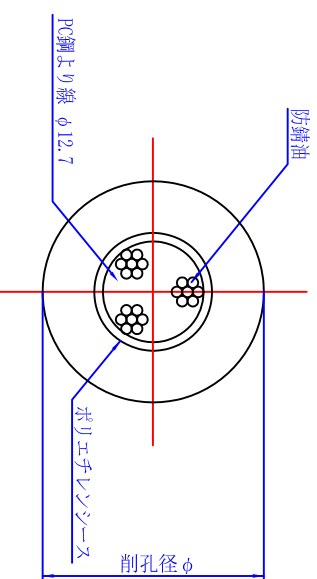
ポリエチレンシース径

外径	内径
42	35

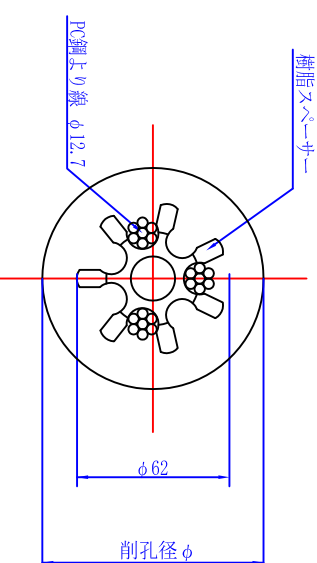
## アンカー材料表

名称	型式	仕様	単位	数量
PC鋼より線		φ12.7mm	kg	
＜サイズ＞	E5	φ12.7mm用	組	3
アンカーヘッド	E5-3		個	1
支圧板	E5-3		枚	1
パイロットキヤッツプ	1型	φ39.2/φ32.2×200	個	1
樹脂スベーター	3型	φ62×50	個	※
結束バンドK350		規格K350-2	本	※
ポリエチレンシース			m	
鋼製台座			個	1

A-A断面図 S=1/3



B-B断面図 S=1/3



※スベーターは一枚とする

※A3出力図では、鋼製ボリチル(A1)の1/2に切り縮小。

2012.02.20