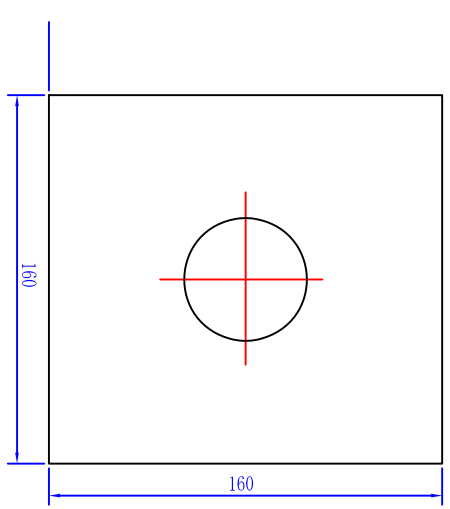
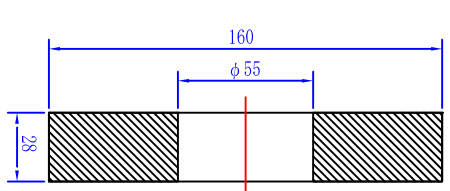
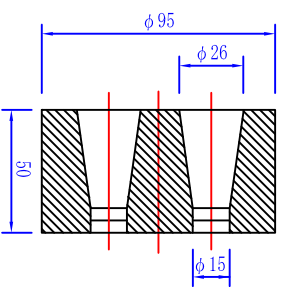
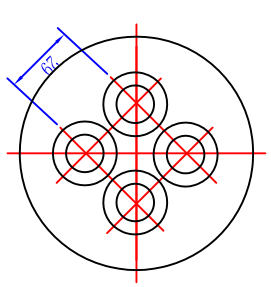
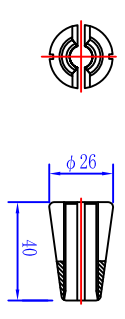
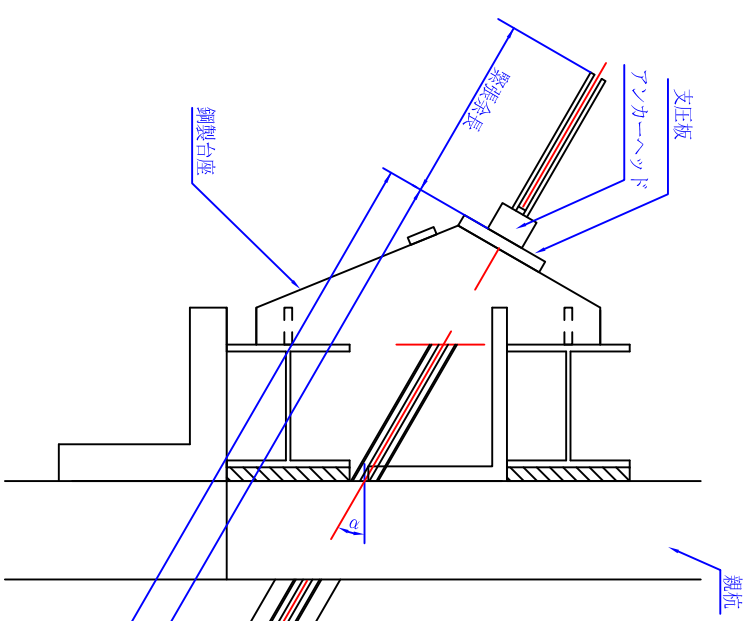


# VSL残置式アンカー (塗布タイプ) (E5-4) 注入パイプ無し

くさび E5 S=1/3

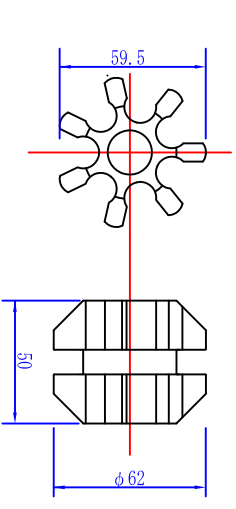
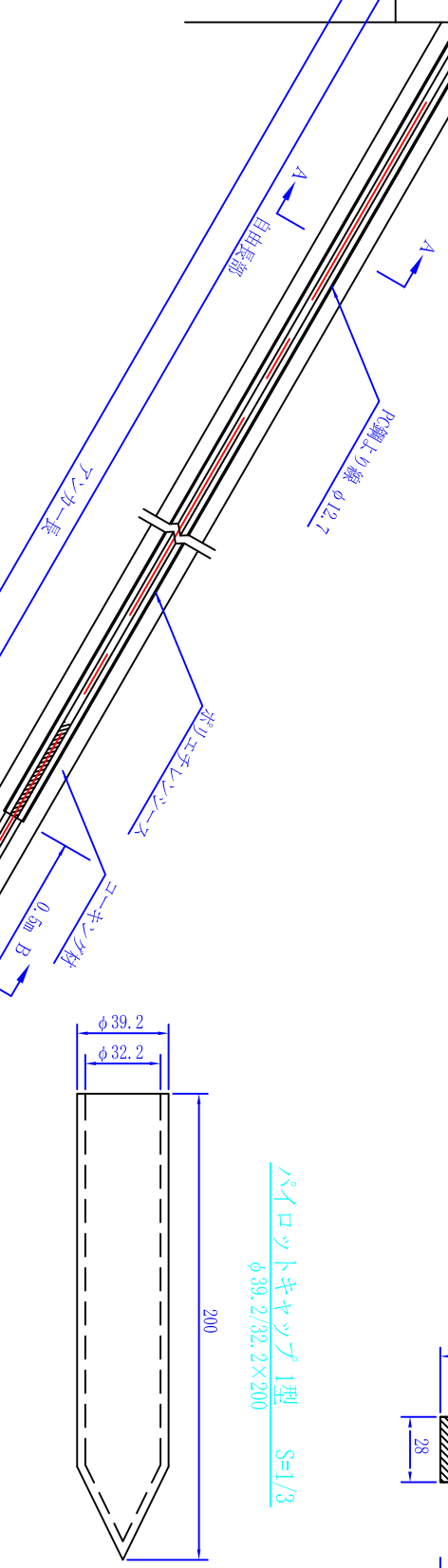
アンカーヘッド E5-4 S=1/3

支圧板 E5-4N S=1/3



パイロットキヤツプ 1型 S=1/3  
φ39.2/φ32.2×200

樹脂スベーター 1型 S=1/3  
φ62×50



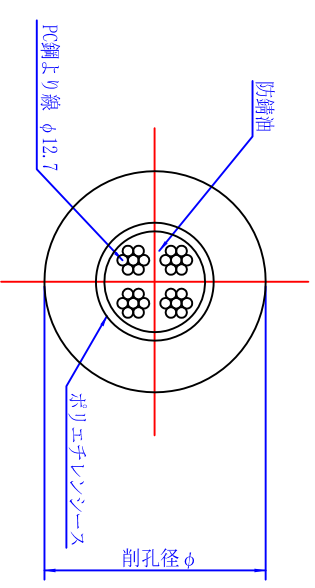
ポリエチレンシース径

外径	内径
48	41

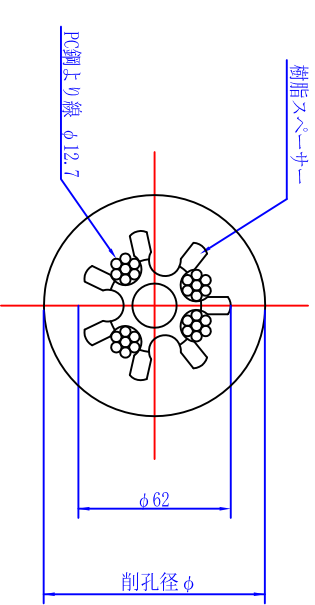
## アンカー材料表

名称	型式	仕様	単位	数量
PC鋼上り線	E5	φ12.7mm	kg	4
アンカーヘッド	E5-4	φ12.7mm用	個	1
支圧板	E5-4		枚	1
パイロットキヤツプ	1型	φ39.2/φ32.2×200	個	1
樹脂スベーター	3型	φ62×50	個	※
結束バンド350		山規格94V-2	本	※
ポリエチレンシース		高密度ポリエチレン	m	
鋼製台座			個	1

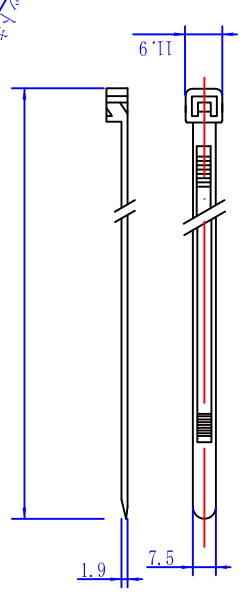
A-A断面図 S=1/3



B-B断面図 S=1/3



結束バンド S=1/3



※スベーターは一例とする

※A-A出力図面では、鋼製台座(41)の2ピッチです。

2012.02.20