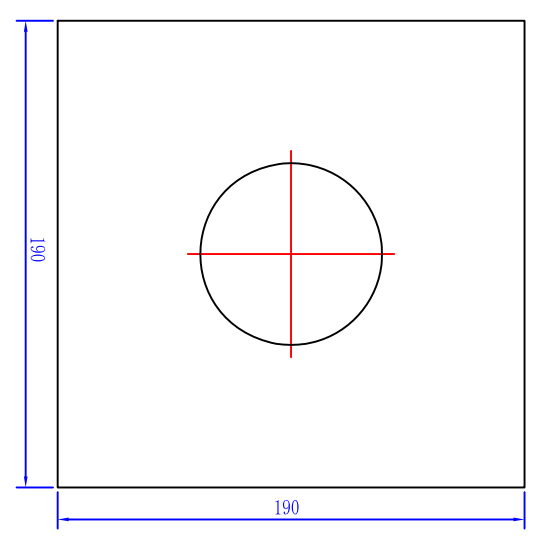
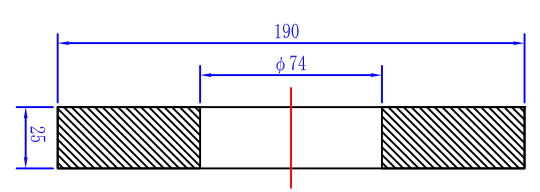
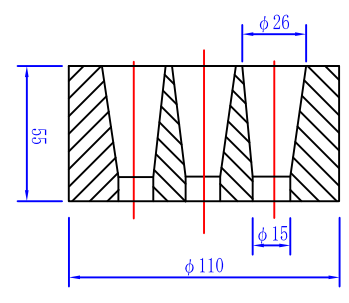
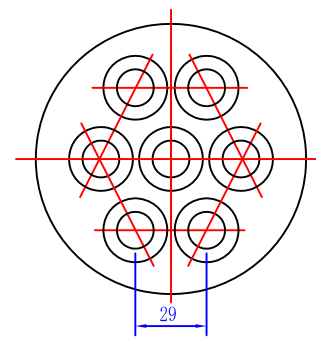
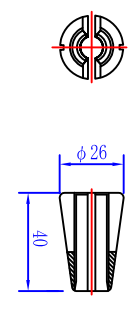
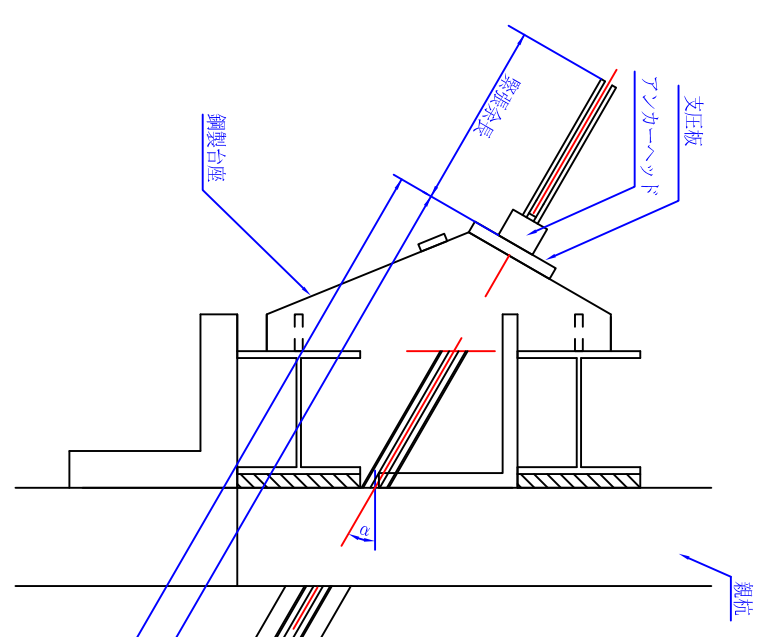


VSL残置式アンカー (塗布タイプ) (E5-6) 注入パイプ無し

くさび E5 S=1/3

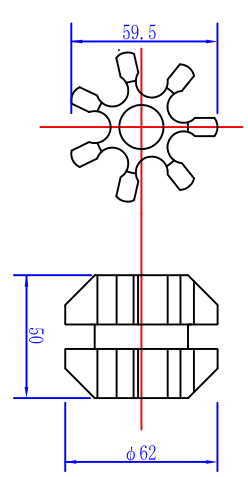
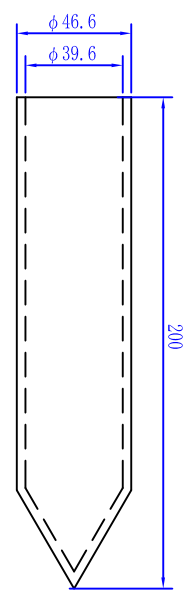
アンカーヘッド E5-7 S=1/3

支圧板 E5-7 S=1/3



パイロットキヤッツ 2型 S=1/3
φ46.6/39.6×200

樹脂スペーサー 1型 S=1/3
φ62×50



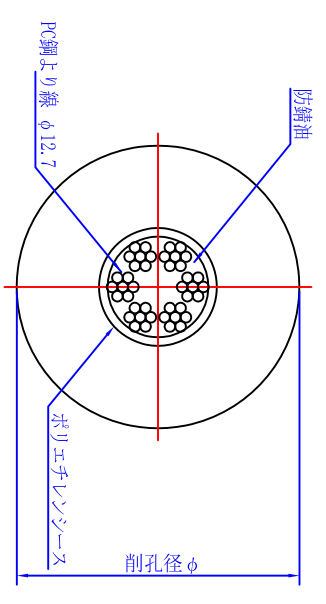
ポリエチレンシース径

外径	内径
60	52

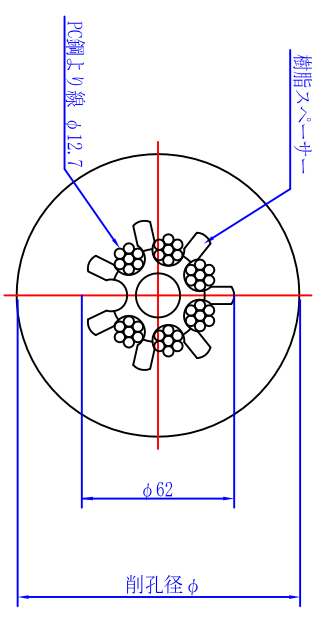
アンカー材料表

名称	型式	仕様	単位	数量
PC鋼より線	E-5	φ12.7mm	kg	6
くさび	E-5	φ12.7mm用	組	6
アンカーヘッド	E-5-7		個	1
支圧板	E-5-7		枚	1
パイロットキヤッツ	2型	φ46.6/39.6×200	個	1
樹脂スペーサー	3型	φ62×50	個	※
結束バンド		U規格9W-2	個	※
ポリエチレンシース		高密度ポリエチレン	m	※
鋼製台座			個	1

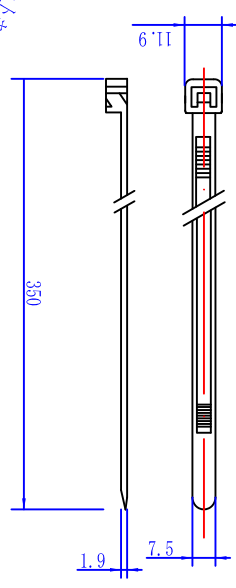
A-A断面図 S=1/3



B-B断面図 S=1/3



結束バンド S=1/3



※スペーサー数量は拘束長と条数と同数となり小数は切り捨てとなる
※結束バンド数量はスペーサー数量の倍数となる

※A3出力図では、縮尺がリソナル(A1)の1/2になります。