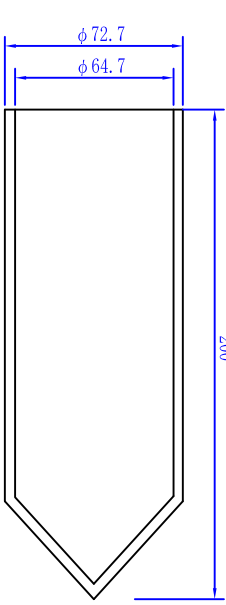
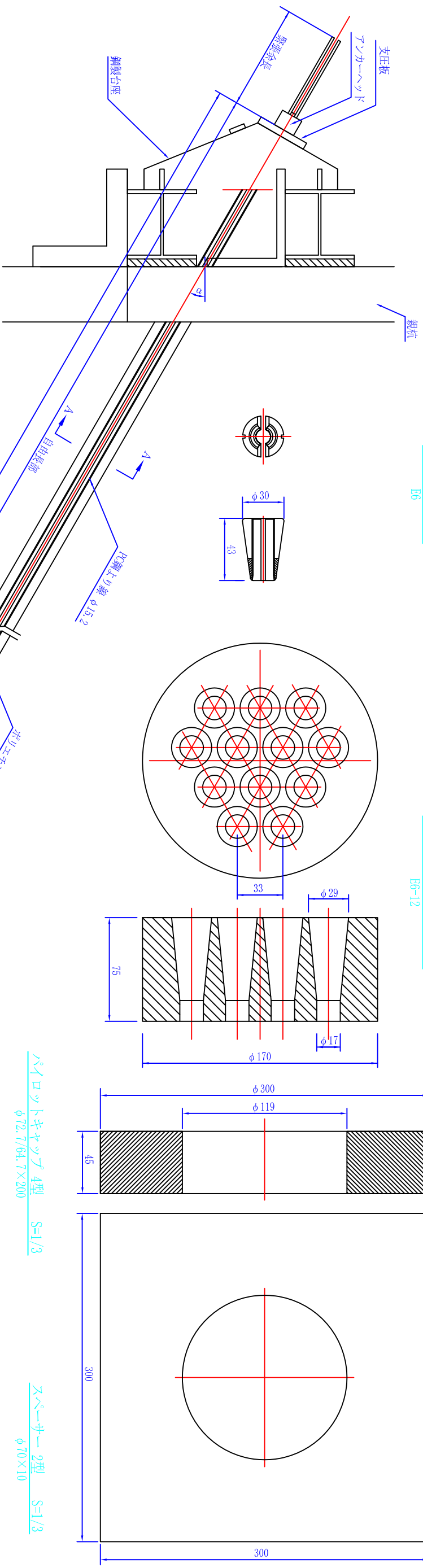


VSL残置式アンカー (塗布タイプ) (E6-11) 注入パイプ無し

＜さびび＞ E6 S=1/3

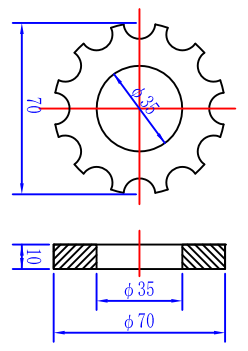
アンカーヘッド E6-12 S=1/3

支圧板 E6-12 S=1/3

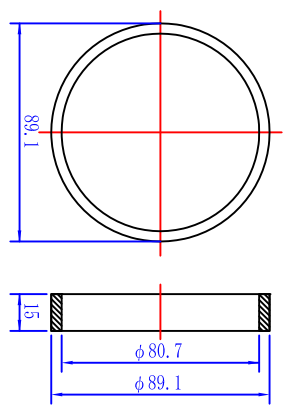


ハイロットキヤッチ 4型 S=1/3
φ72.7/64.7×200

スベークー 2型 S=1/3
φ70×10



スチールリソフ 4型 S=1/3
φ89.1×15



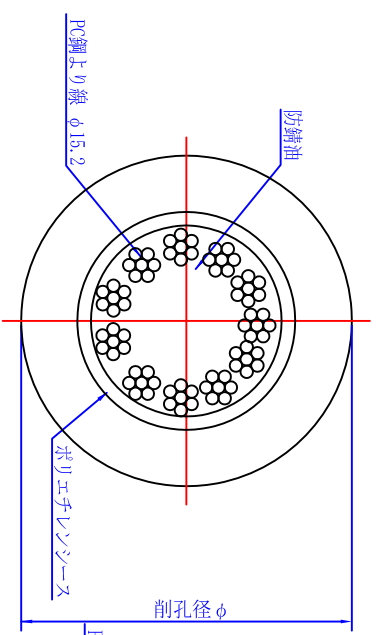
アンカー材料表

名称	型式	仕様	単位	数量
PC鋼より線		φ15.2mm	kg	11
＜さびび＞	E6	φ15.2mm用	組	11
アンカーヘッド	E6-12		個	1
支圧板	E6-12		枚	1
ハイロットキヤッチ	4型	φ72.7/64.7×200	個	1
スベークー	2型	φ70×10	個	
スチールリソフ	4型	φ89.1×15	個	
ポリエチレンソース			m	
鋼製台座			個	1

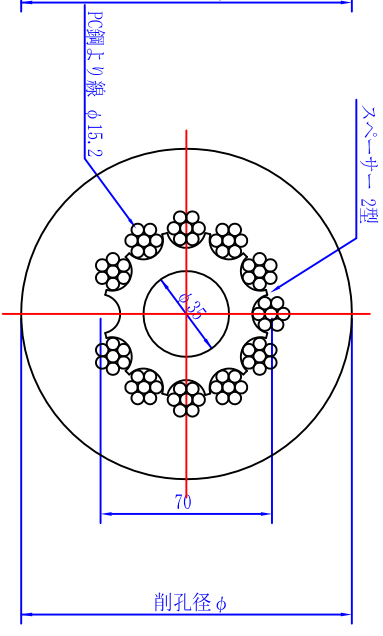
外径	内径
89	78

ポリエチレンソース径

A-A断面図 S=1/3



B-B断面図 S=1/3



※A3出力図面では、縮尺がボリソナル(A1)の1/2に変わります。