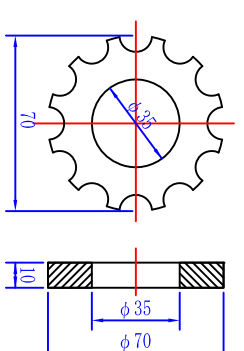
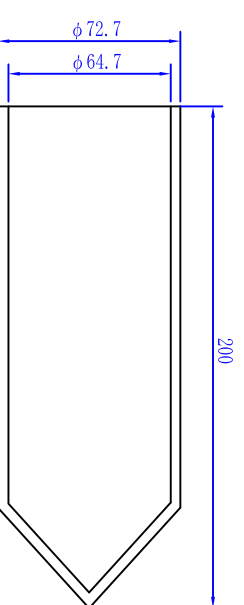
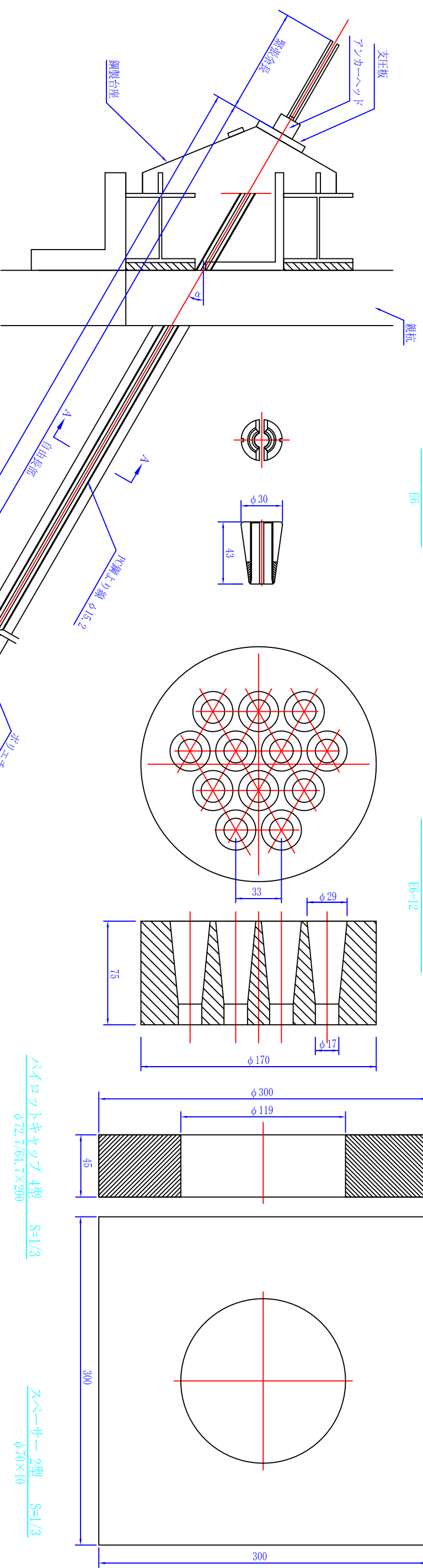


# VSL残置式アンカー (塗布タイプ) (E6-12) 注入パイプ無し

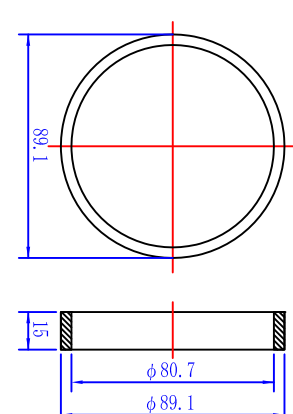
支圧板 S=1/3  
E6-12

アンカーヘッド S=1/3  
E6-12

くさび S=1/3  
E6



スチールリング4型 S=1/3  
φ89.1×15

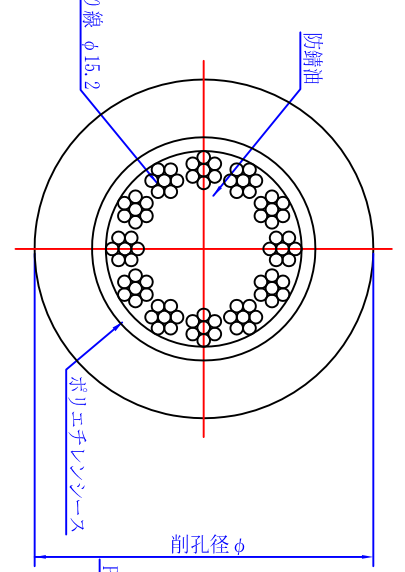


アンカー材料表

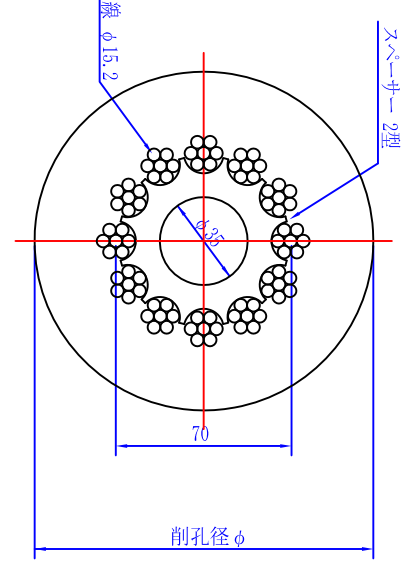
名称	型式	仕様	単位	数量
PC鋼上り線		φ15.2mm	kg	12
くさび		φ15.2mm用	組	1
アンカーヘッド		E6-12	個	1
支圧板		E6-12	枚	1
ハシロットキヤッツフ		φ72.7/φ4.7×200	個	1
スチールナット		φ70×10	個	1
スチールリング		φ89.1×15	個	1
ポリエチレンシース			m	
鋼製台座			個	1

外径	内径
89	78

A-A断面図 S=1/3



B-B断面図 S=1/3



※A3削孔図面では、縮尺がオシタル(A1)の1/2に成ります。