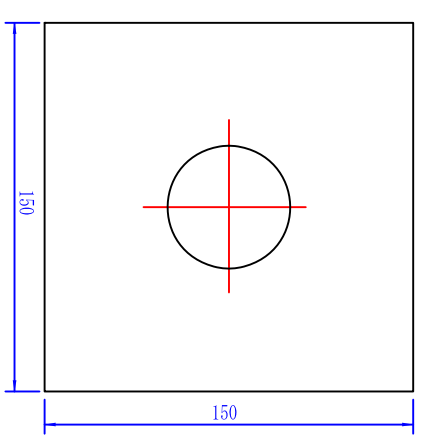
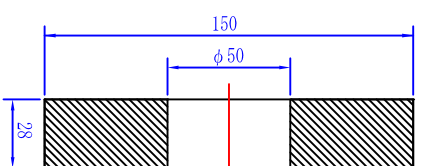
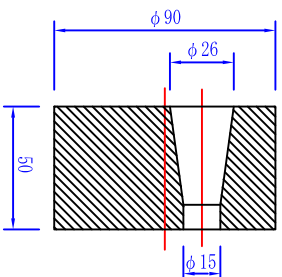
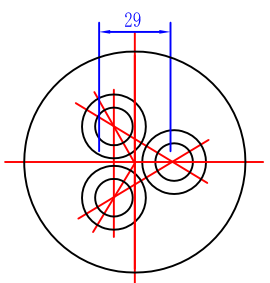
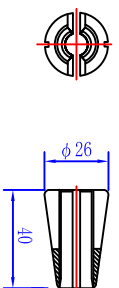
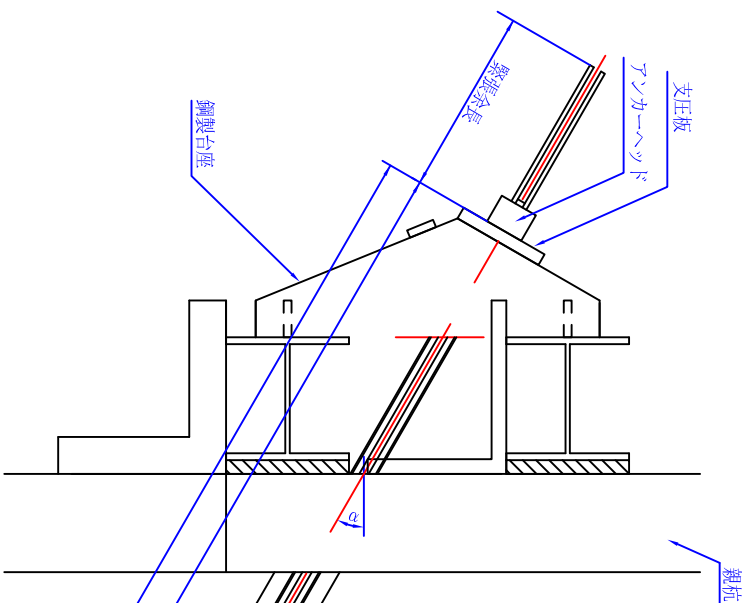


# VSI残置式アンカー (塗布タイプ) (E5-3) 注入パイプ有

＜さび＞ S=1/3  
E5

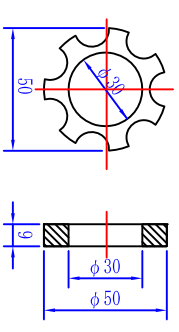
アンカーヘッド S=1/3  
E5-3

支圧板 S=1/3  
E5-3N

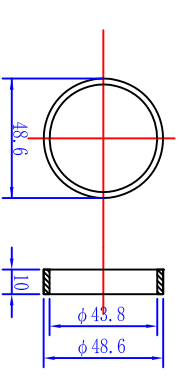


ハイロットキャット 1型 S=1/3  
φ39.2/32.2×200

スパーサー 1型 S=1/3  
φ50×9



スチールリソング 1型 S=1/3  
φ48.6×10



ポリエチレンシース径

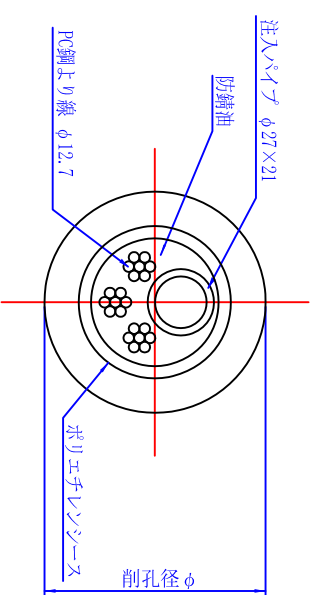
外径	内径
60	52

## アンカー材料表

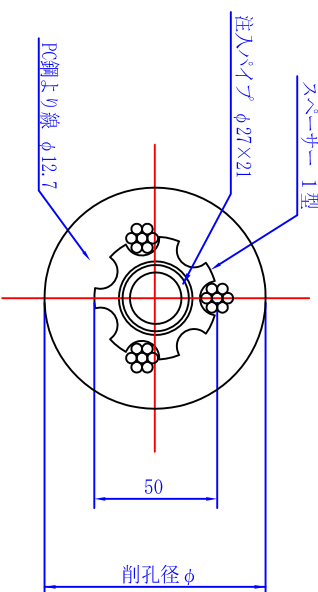
名称	型式	仕様	単位	数量
PC鋼上り線	E5	φ12.7mm	k.g	3
アンカーヘッド	E5-3	φ12.7mm用	個	1
支圧板	E5-3		枚	1
ハイロットキャット	1型	φ39.2/32.2×200	個	1
スパーサー	1型	φ50×9	個	※
スチールリソング	1型	φ48.6×10	個	※
ポリエチレンシース		高密度ポリエチレン	m	
注入パイプ		φ27/21	m	
鋼製台座			個	1

※スパーサー数量は拘束長m条数と同数となり小数は切り捨てとする  
※スチールリソング数量はスパーサー数量の倍数となる

A-A断面図 S=1/3



B-B断面図 S=1/3



※A3出力面では、欄外がオリーブ(A1)の1/2に成ります。

※スパーサーピッチは一例とする