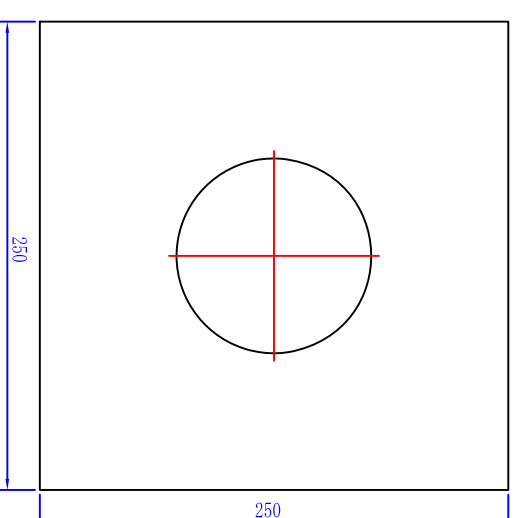
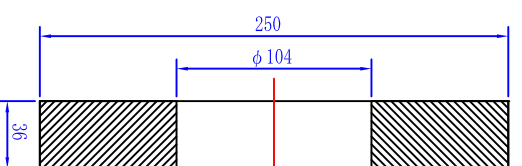
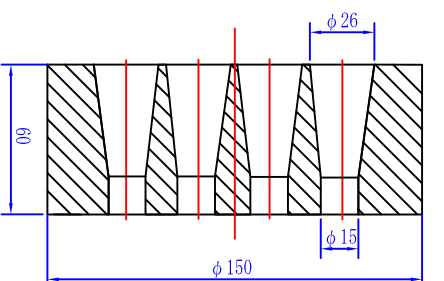
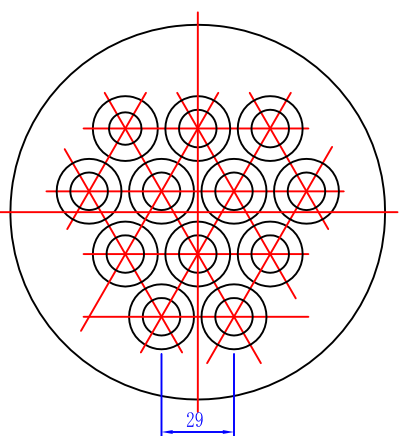
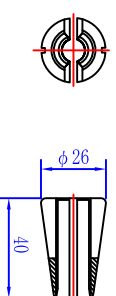
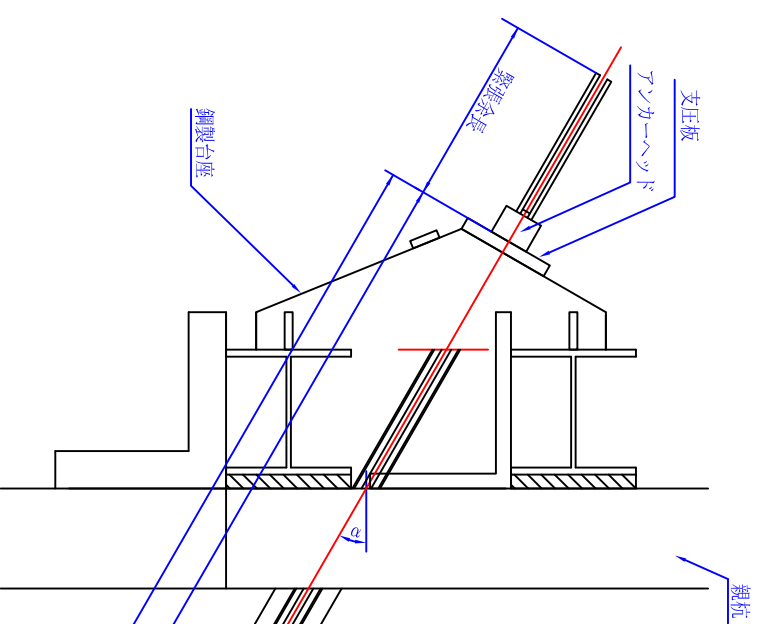


VSL残置式アンカー (塗布タイプ) (E5-8) 注入パイプ有

くさび S=1/3
E5

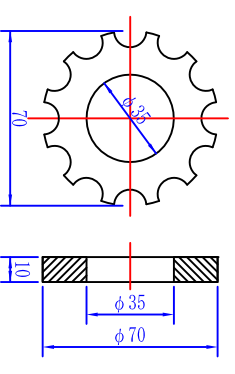
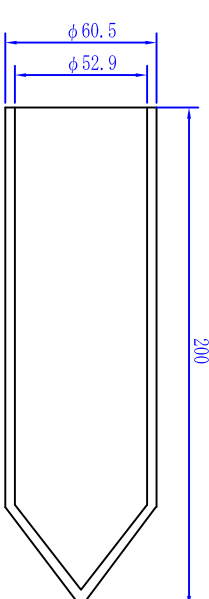
アンカーヘッド S=1/3
E5-12

支圧板 S=1/3
E5-12



パイロットキヤッツ 3型 S=1/3
φ60.5/52.9×200

スベークー 2型 S=1/3
φ70×10



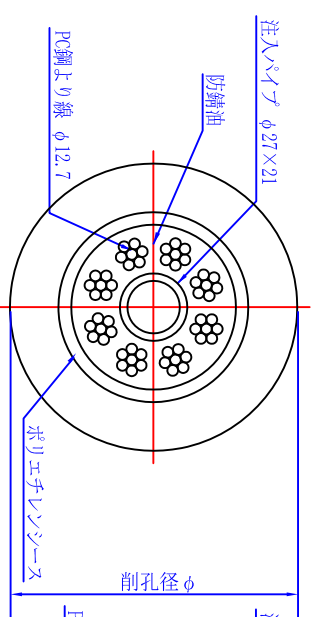
外径	内径
76	66

ポリエチレンス径

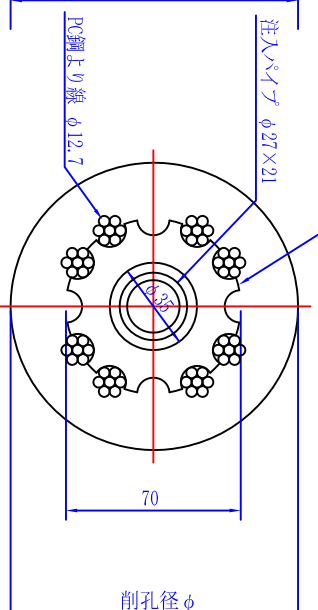
アンカー材料表

名称	型式	仕様	単位	数量
PC鋼より線		φ12.7mm	kg	
くさび	E5	φ12.7mm用	組	8
アンカーヘッド	E5-12		個	1
支圧板	E5-12		枚	1
パイロットキヤッツ	3型	φ60.5/52.9×200	個	1
スベークー	2型	φ70×10	個	
スチールリソダ	3型	φ76.3×10	個	
ポリエチレンス			m	
注入パイプ		φ27/21	m	
鋼製台座			個	1

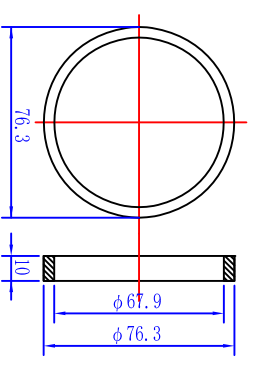
A-A断面図 S=1/3



B-B断面図 S=1/3



スチールリソダ 3型 S=1/3
φ76.3×10



※A3出力面では、縮尺がリソダ(A1)の1/2に変わります。

※スベークーは一例をあげている