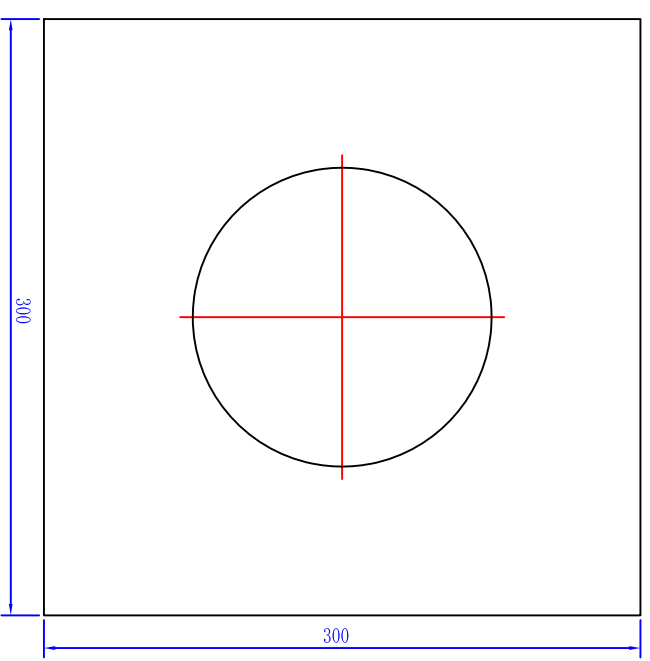
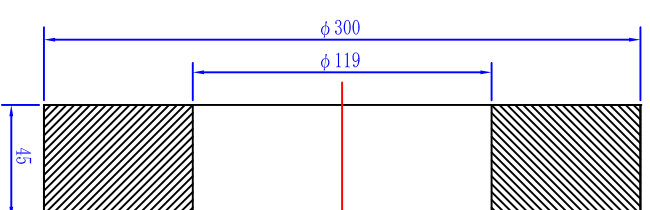
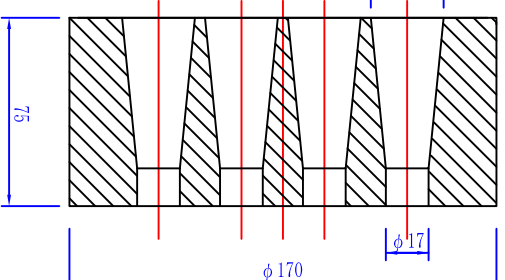
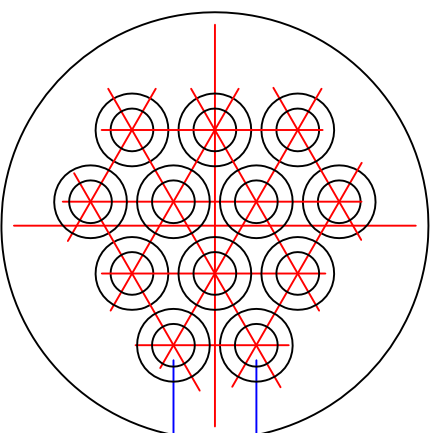
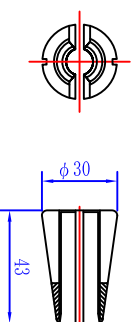
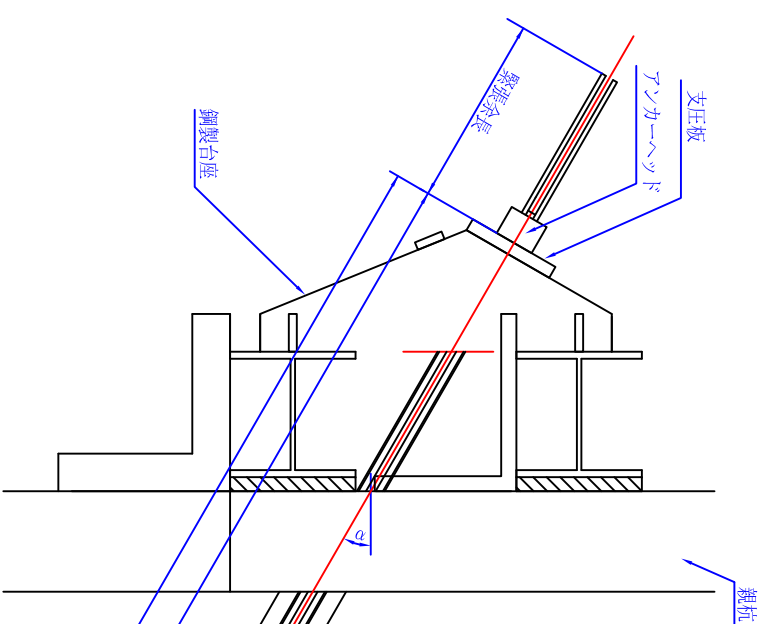


VSL残置式アンカー (塗布タイプ) (E6-9) 注入パイプ有

くさび S=1/3
E6

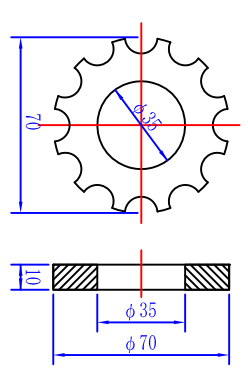
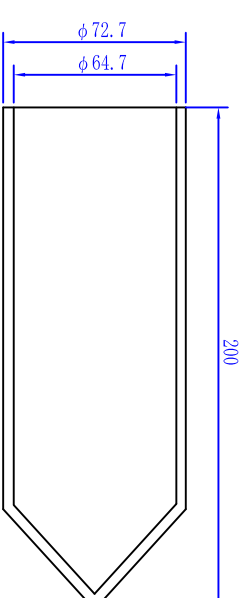
アンカーヘッド E6-12
S=1/3

支圧板 S=1/3
E6-12



パイロットキヤッツ 4型 S=1/3
φ72.7/64.7×200

スチールリソグ 2型 S=1/3
φ70×10



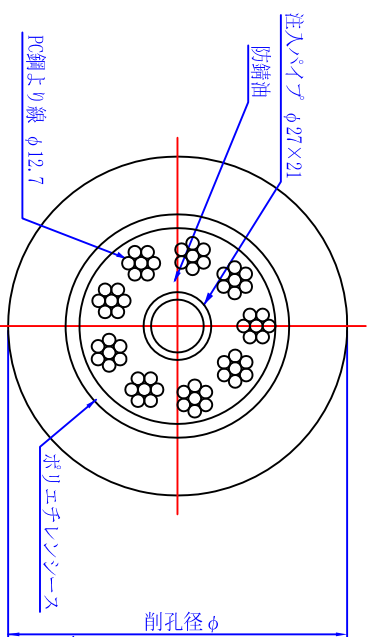
ポリエチレンスズ径

外径	内径
89	78

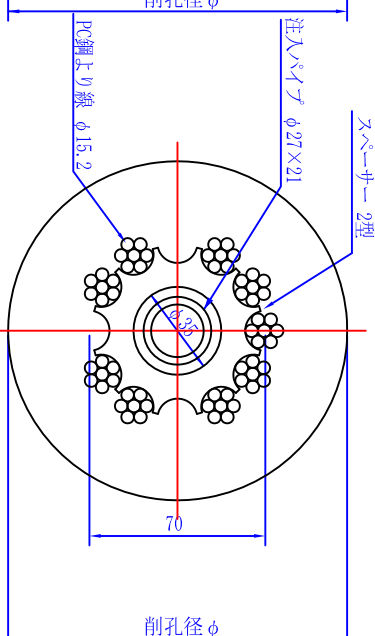
アンカー材料表

名称	型式	仕様	単位	数量
PC鋼より線	E6	φ15.2mm	kg	9
くさび	E6-12	φ15.2mm用	個	1
アンカーヘッド	E6-12		個	1
支圧板	E6-12		枚	1
パイロットキヤッツ	4型	φ72.7/64.7×200	個	1
スチールリソグ	2型	φ70×10	個	1
スチールリソグ	4型	φ89.1×15	個	1
ポリエチレンスズ			m	1
注入パイプ		φ27/21	m	1
鋼製台座			個	1

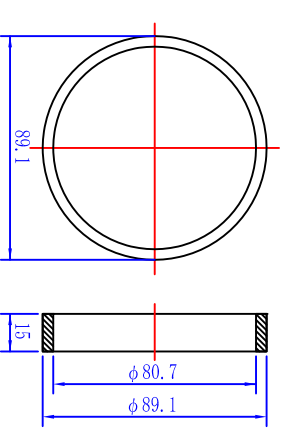
A-A断面図 S=1/3



B-B断面図 S=1/3



スチールリソグ 4型 S=1/3
φ89.1×15



※A3出力図面では、縮尺オシヨリ(A1)の1/2に変わります。

2012.02.20