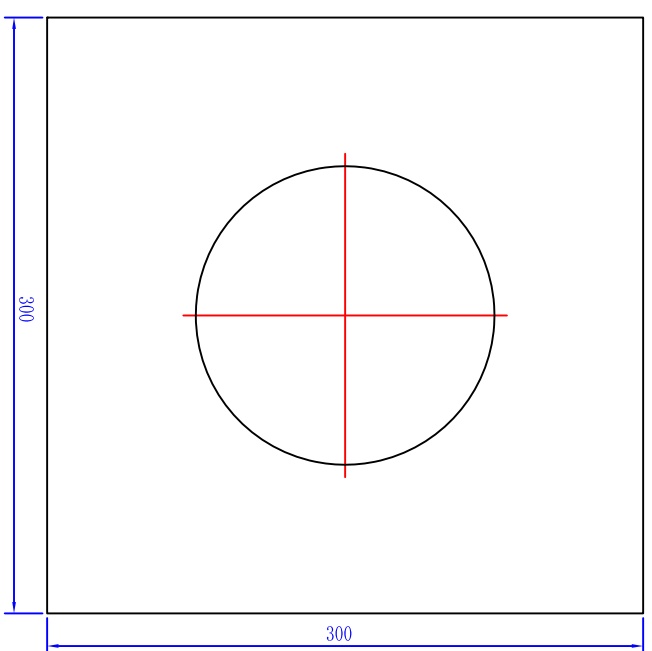
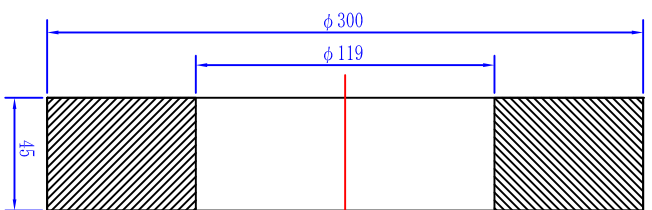
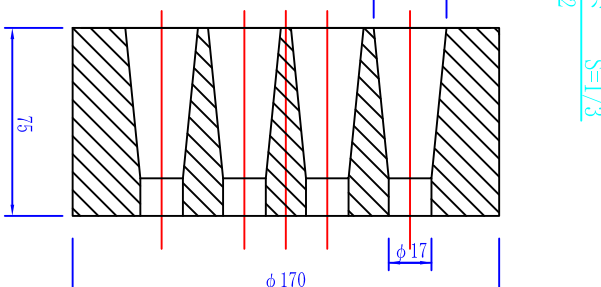
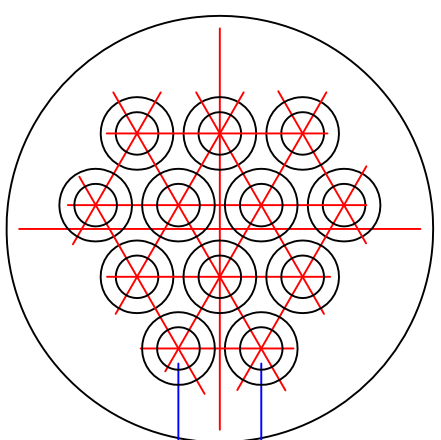
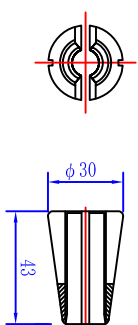
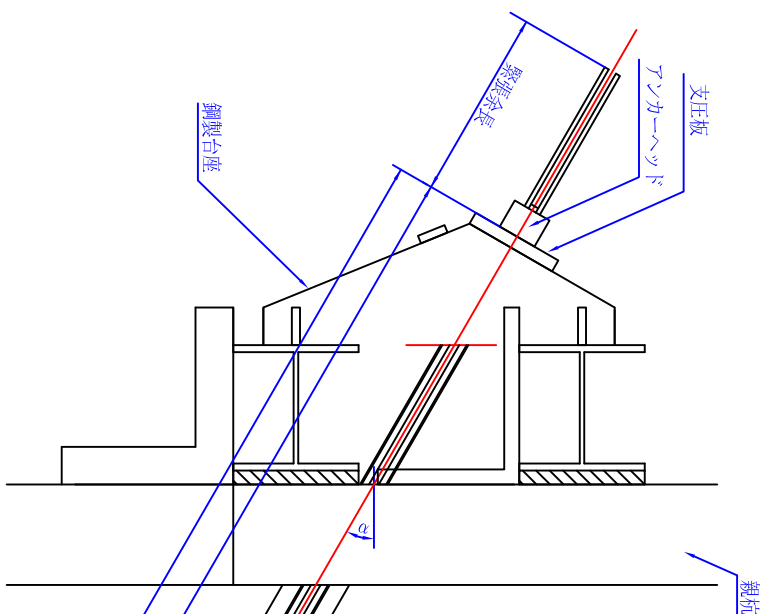


# VSL残置式アンカー (塗布タイプ) (E6-12) 注入パイプ有

くさび B6 S=1/3

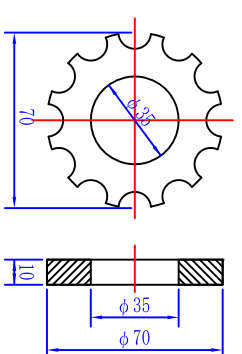
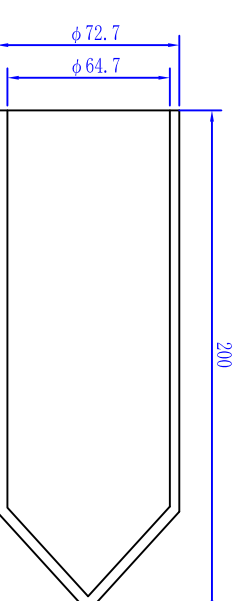
アンカーヘッド B6-12 S=1/3

支圧板 E6-12 S=1/3



パイロットキヤット 4型 S=1/3  
φ72.7/64.7×200

スチールリソング 2型 S=1/3  
φ70×10



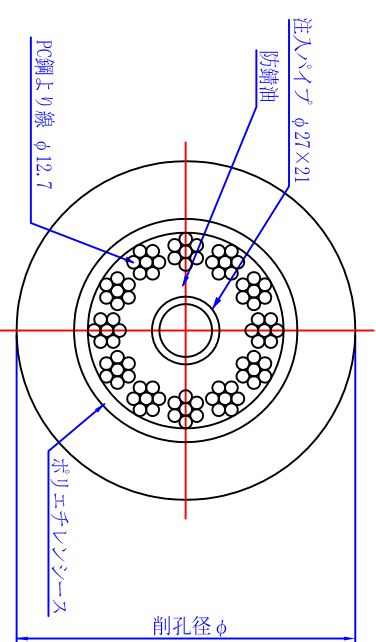
ポリエチレンシース径

外径	内径
89	78

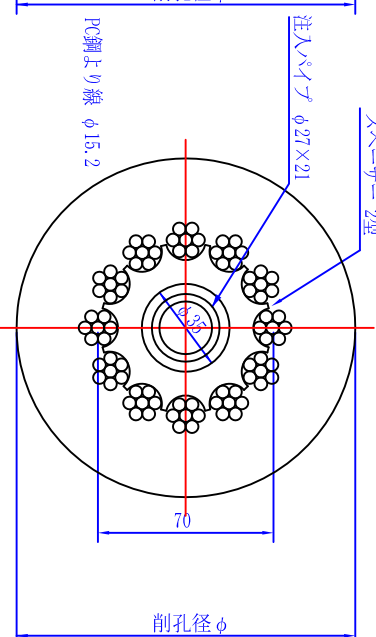
## アンカー材料表

名称	型式	仕様	単位	数量
PC鋼より線		φ15.2mm	kg	12
くさび	E6	φ15.2mm用	組	1
アンカーヘッド	E6-12		個	1
支圧板	E6-12		枚	1
パイロットキヤット	4型	φ72.7/64.7×200	個	1
スチールリソング	2型	φ70×10	個	1
スチールリソング	4型	φ89.1×15	個	1
ポリエチレンシース		φ27/21	m	1
注入パイプ			m	1
鋼製台座			個	1

A-A断面図 S=1/3



B-B断面図 S=1/3



スチールリソング 4型 S=1/3  
φ89.1×15

