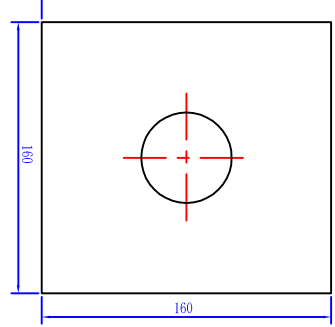
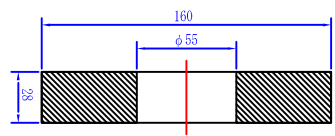
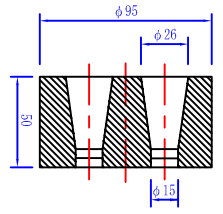
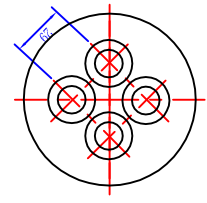
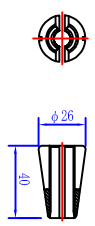
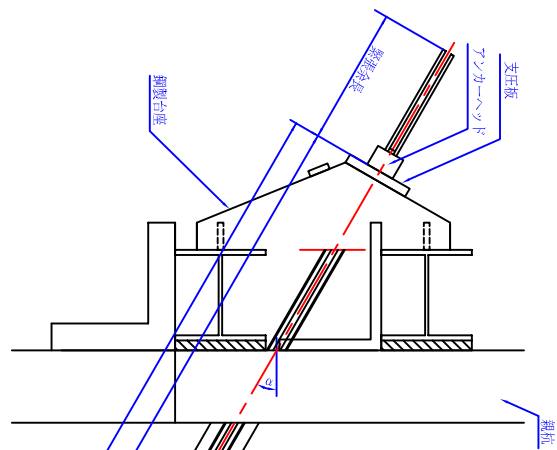


# VSL残置式アンカー (アンボンドタイプ) (E5-4) 注入パイプ無し

×S1/3 S=1/3  
B5

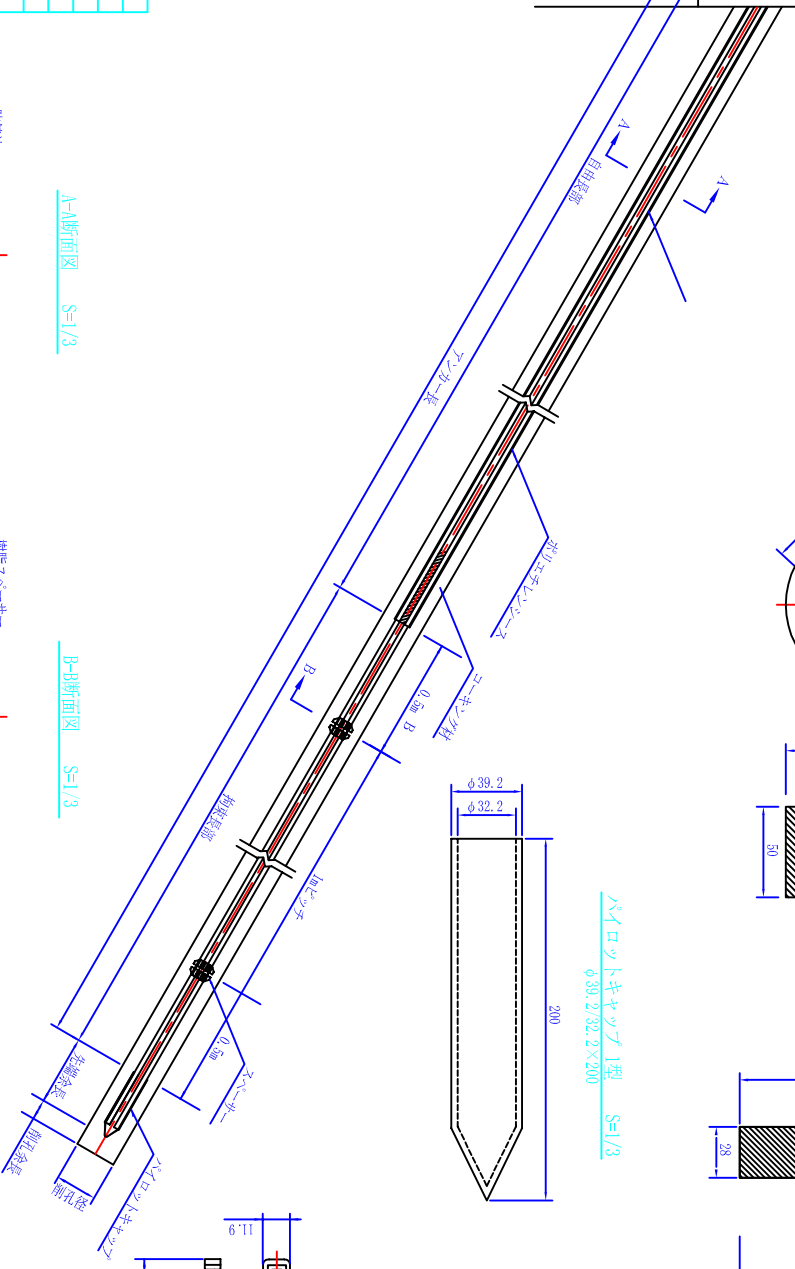
アンカーヘッド S=1/3  
B5-1

支圧板 S=1/3  
B5-1



名称	型式	仕様	単位	数量
PC鋼止り鉄	E5	φ12.7mm	組	4
アンカーヘッド	E5-4		個	1
支圧板	E5-4		枚	1
ハイトロットキヤッツ	1型	φ39.2/φ2.5×200	個	1
樹脂スパンサー	3型	φ62×50	個	※
結束バンド	300	0.8mmφ×4×2	本	※
アンボンドチューブ		φ15.5 / 13.5	m	
鋼製台座			個	1

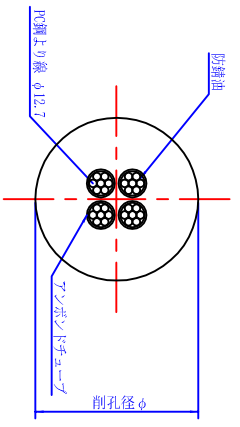
アンカー材料表



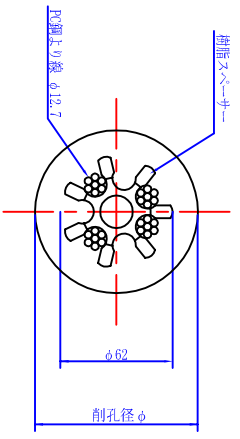
ハイトロットキヤッツ 1型 S=1/3  
φ39.2/φ2.5×200

樹脂スパンサー 3型 S=1/3  
φ62×50

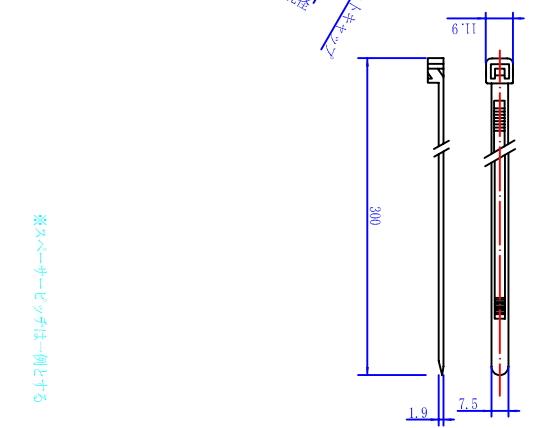
結束バンド S=1/3



A-A断面図 S=1/3



B-B断面図 S=1/3



※アンカー数量は鋼製長さと同数となり小数量は切り替り等となる  
※結束バンド数量はアンカー数量の同数となる

※スパンサーは一例とする

※A303の適用可否、鋼製台座の仕様 (A1) 01/25迄有効

2012.02.20