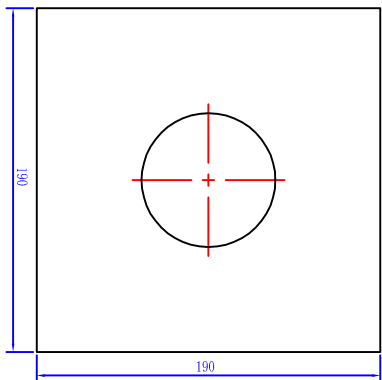
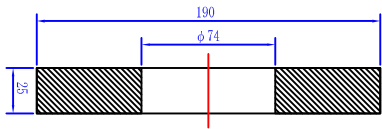
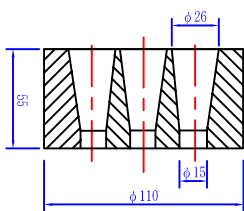
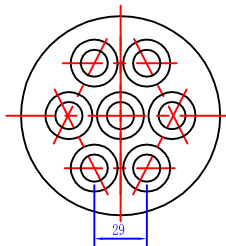
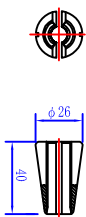
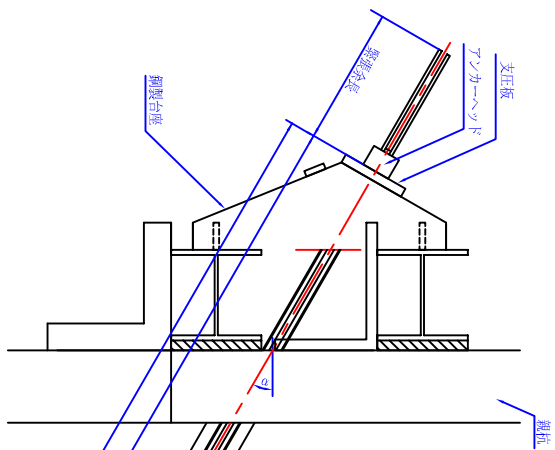


VSL残置式アンカー (アンボンドタイプ) (E5-5) 注入パイプ無し

×S1/3 S=1/3
E5

アンカーヘッド S=1/3
E5-7

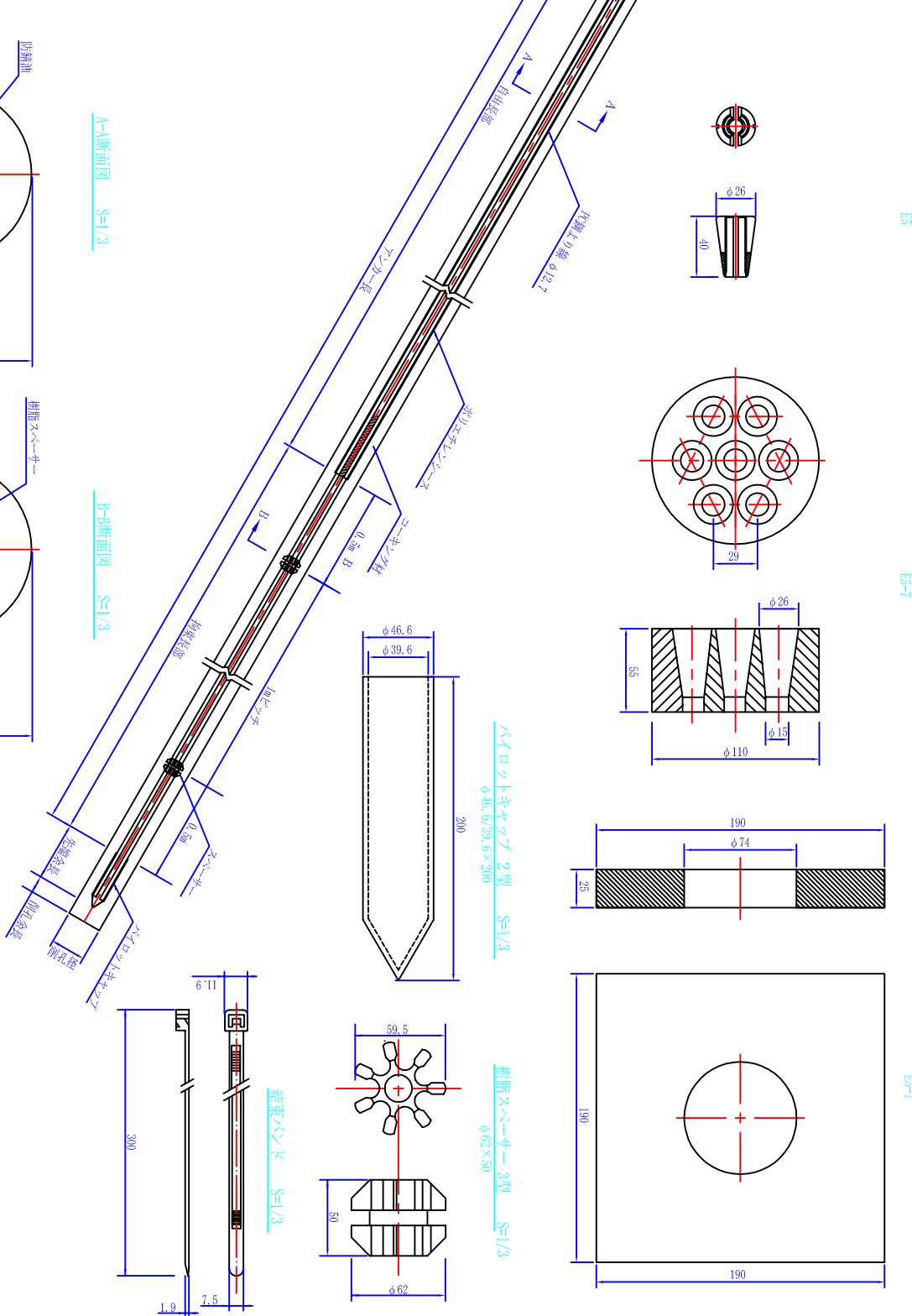
支圧板 S=1/3
E5-7



| 名称 | 型式 | 仕様 | 単位 | 数量 |
|-----------|-------|-----------------|----|----|
| PC鋼より線 | E-5 | φ12.7mm | kg | 5 |
| くさび | E-5 | φ12.7mm用 | 個 | 5 |
| アンカーヘッド | E-5-7 | | 個 | 1 |
| 支圧板 | E-5-7 | | 枚 | 1 |
| ハイロットキヤッツ | 2型 | φ46.6/39.6φ×200 | 個 | 1 |
| 樹脂スベーク | 3型 | φ62×50 | 個 | 1 |
| 結束バンド | 200 | U規格94V-2 | 本 | ※ |
| アンボンドチューブ | | φ16.5 / 13.5 | m | |
| 鋼製台座 | | | 個 | 1 |

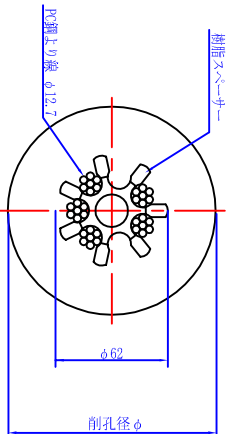
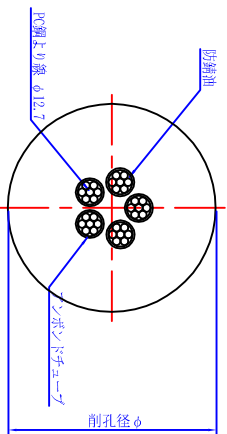
アンカー材料表

※スベーク数量は物実m数値と同数となり、数量は切り捨てとなる
※結束バンド数量はスベーク数量の同数となる



A-A断面図 S=1/3

B-B断面図 S=1/3



ハイロットキヤッツ 2型 S=1/3
φ46.6/39.6φ×200

樹脂スベーク 3型 S=1/3
φ62×50

結束バンド S=1/3