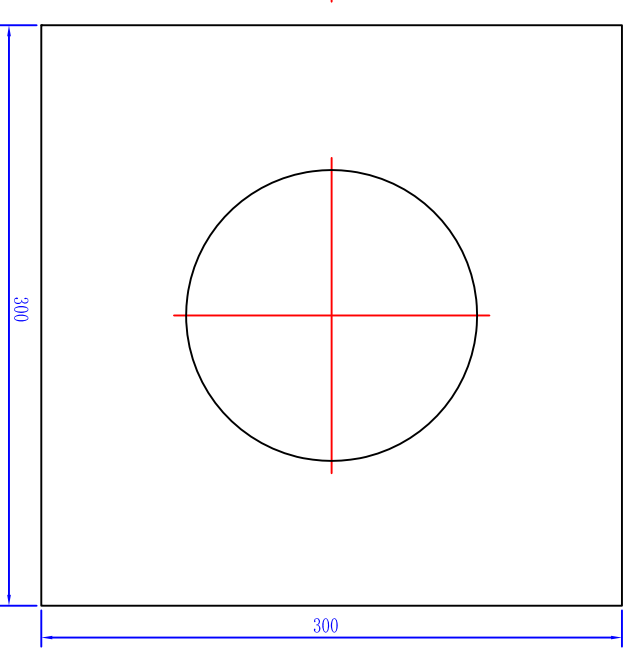
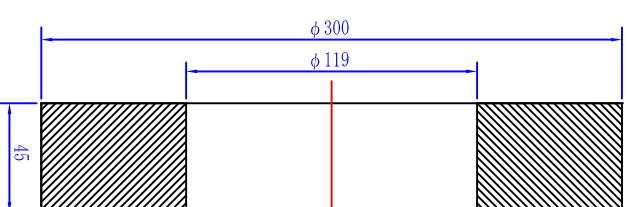
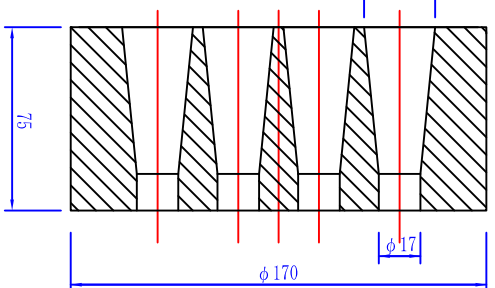
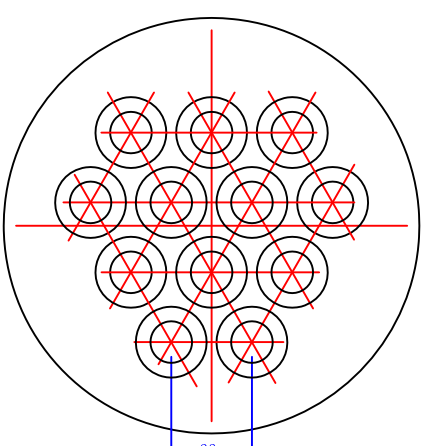
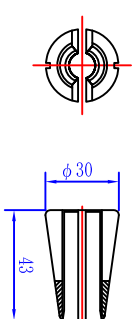
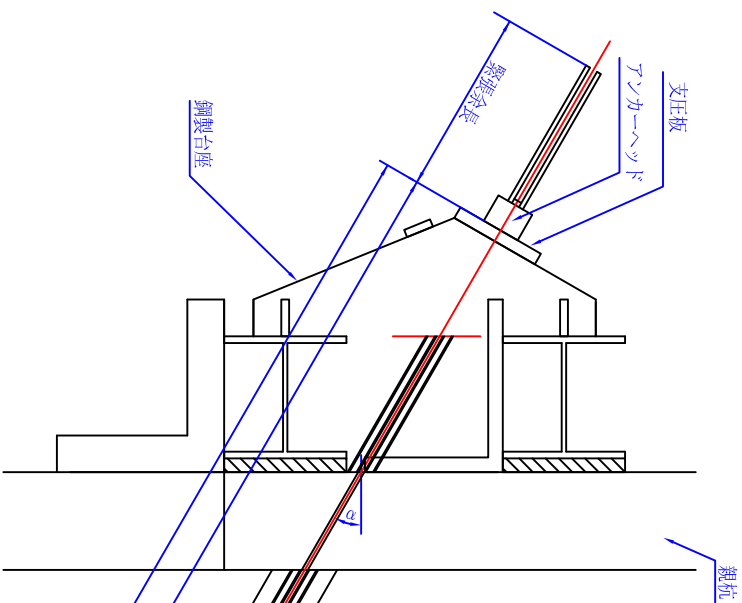


# VSL残置式アンカー (アンボンドタイプ) (E6-10) 注入パイプ無し

＜サイズ＞ S=1/3  
B6

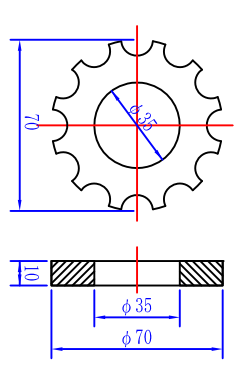
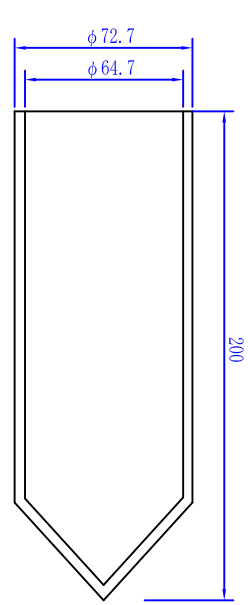
アンカーヘッド E6-12 S=1/3

支圧板 E6-12 S=1/3

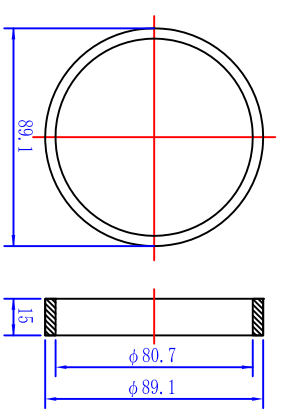


パイロットキヤッツ 4型 S=1/3  
φ72.7/64.7×200

スベーカー 2型 S=1/3  
φ70×10



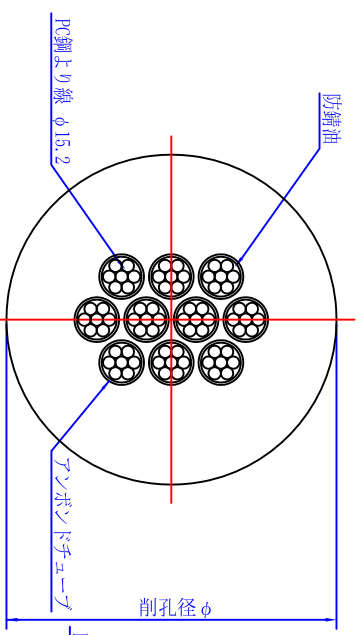
スチールリソング 4型 S=1/3  
φ89.1×15



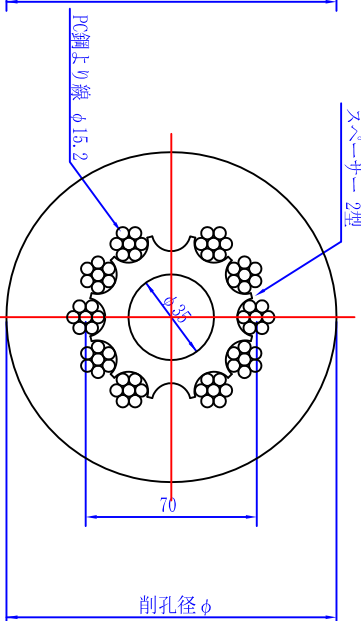
## アンカー材料表

名称	型式	仕様	単位	数量
PC鋼上り線	E6	φ15.2mm	kg	10
＜サイズ＞	E6	φ15.2mm用	組	10
アンカーヘッド	E6-12		個	1
支圧板	E6-12		枚	1
パイロットキヤッツ	4型	φ72.7/64.7×200	個	1
スベーカー	2型	φ70×10	個	1
スチールリソング	4型	φ89.1×15	個	1
アンボンドチューブ		φ18.3 / 16.3	m	
鋼製台座			個	1

A-A断面図 S=1/3



B-B断面図 S=1/3



※A3は片面では、幅尺がオシタル(A1)の1/2に変わります。

※スベーカーは一例をあげている