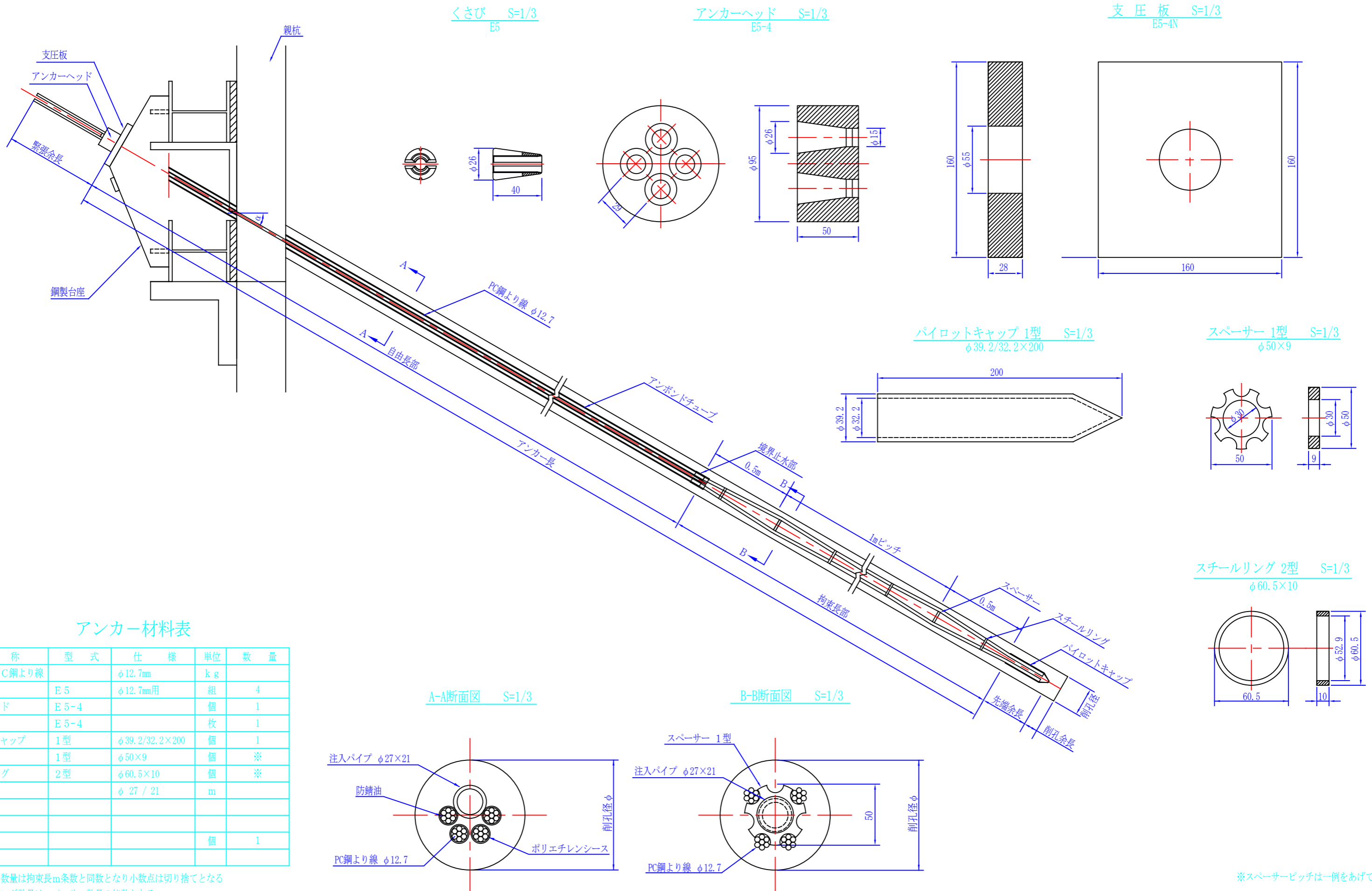


# VSL残置式アンカー (アンボンドタイプ) (E5-4) 注入パイプ有



アンカー材料表

名称	型式	仕様	単位	数量
アンボンドPC鋼より線		φ12.7mm	kg	
くさび	E5	φ12.7mm用	組	4
アンカーヘッド	E5-4		個	1
支圧板	E5-4		枚	1
パイロットキャップ	1型	φ39.2/φ32.2×200	個	1
スペーサー	1型	φ50×9	個	※
スチールリング	2型	φ60.5×10	個	※
注入パイプ		φ27 / 21	m	
鋼製台座			個	1

※スペーサー数量は拘束長m条数と同数となり小数点は切り捨てとなる  
 ※スチールリング数量はスペーサー数量の倍数となる

※スペーサーピッチは一例をあげている