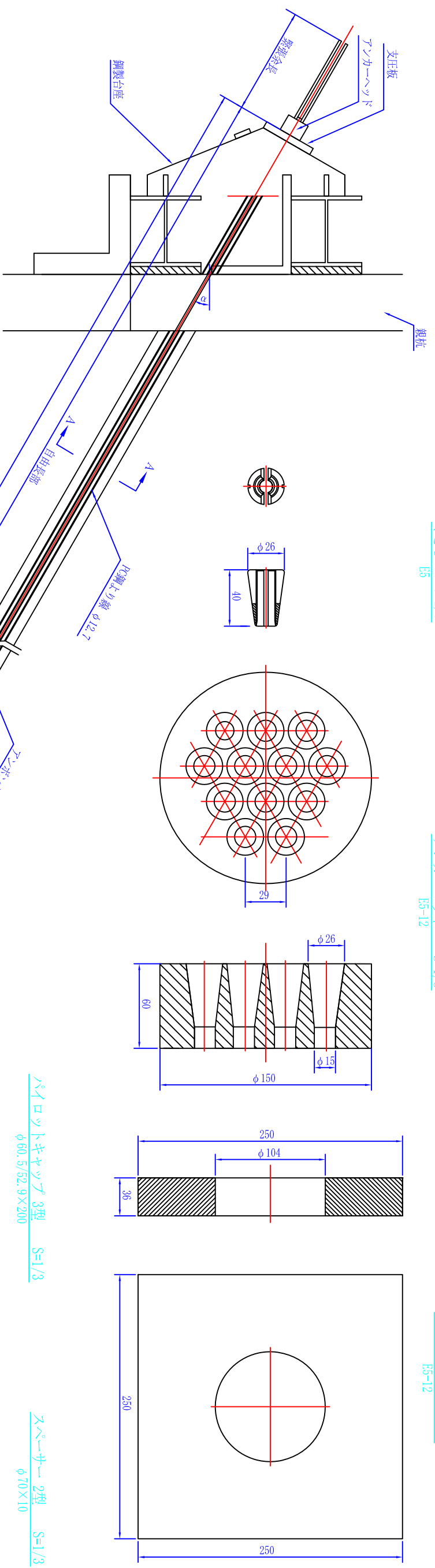


VSL残置式アンカー (アンボンドタイプ) (E5-8) 注入パイプ有

大きさ $E5$ S=1/3

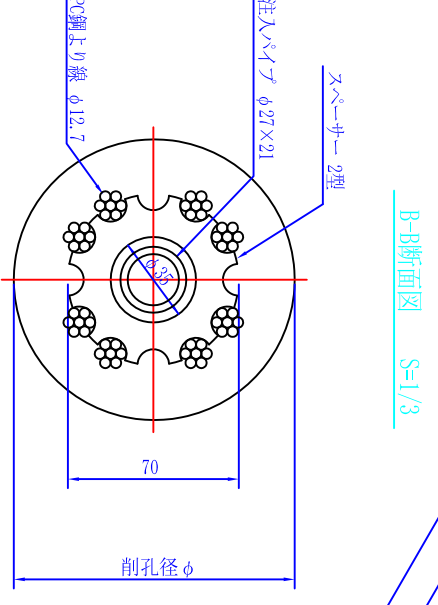
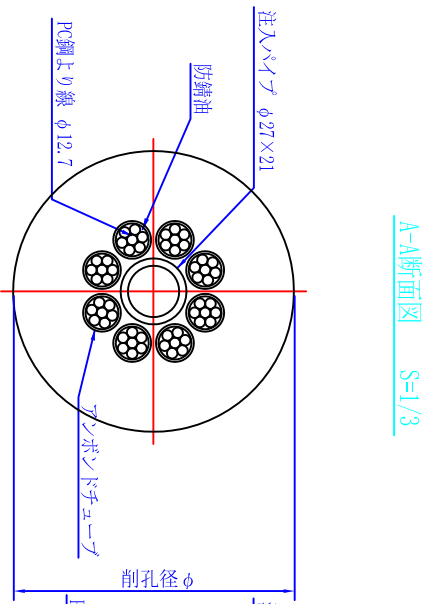
アンカーヘッド $E5-12$ S=1/3

支圧板 $E5-12$ S=1/3



アンカー材料表

名称	型式	仕様	単位	数量
PC鋼より線	E5	$\phi 12.7\text{mm}$	kg	8
アンカーヘッド	E5-12	$\phi 12.7\text{mm}$ 用	個	1
支圧板	E5-12		枚	1
ハイロフトキヤッツ	3型	$\phi 60.5/52.9 \times 200$	個	1
スベーク	2型	$\phi 70 \times 10$	個	
スチールリング	3型	$\phi 76.3 \times 10$	個	
アンボンドチューブ		$\phi 15.5 / 13.5$	m	
注入パイプ		$\phi 27 / 21$	m	
鋼製台座			個	1



ハイロフトキヤッツ 3型 S=1/3
 $\phi 60.5/52.9 \times 200$

スベーク 2型 S=1/3
 $\phi 70 \times 10$

スチールリング 3型 S=1/3
 $\phi 76.3 \times 10$

※スベークベリチは一例をあげている

※A3出力図面では、幅尺をオシテナル(A1)の2にたります。

2012.02.20